

ПРИБОР
ПРИЕМНО-КОНТРОЛЬНЫЙ ОХРАННО-ПОЖАРНЫЙ
ВЗРЫВОЗАЩИЩЕННЫЙ ППКОП019-4-1 “КОРУНД 2/4-СИ”
(С ИСКРОБЕЗОПАСНЫМИ ШЛЕЙФАМИ)

Свидетельство о взрывозащищенности электрооборудования
(Электротехнического устройства) ЦС ВЭ ИГД №2002.С106

Сертификат пожарной безопасности:
№ ССПБ.RU.ОП021.В00425



ОП021

РУКОВОДСТВО ПО ЭКСПЛУАТАЦИИ
КЛЯР.425513.008 РЭ

МОСКВА
2005

Настоящее руководство по эксплуатации (РЭ) распространяется на прибор приемно-контрольный охранно-пожарный взрывозащищенный ППКОП019-4-1 «Корунд 2/4-СИ» и «Корунд 2/4-СИ» исполнение 02 на четыре искробезопасных шлейфа или на два искробезопасных шлейфа сигнализации (далее - прибор) и содержит необходимые сведения для правильной эксплуатации прибора.

В РЭ приняты следующие сокращения:

БИС	- блок искрозащиты на стабилитронах;
ИП	- пожарный извещатель;
ИО	- охранный извещатель;
ВЭ	- выносной элемент;
ПЦН	- пульт централизованного наблюдения;
ППУ	- пожарный прибор управления пуском АСПТ и ДУ автоматических средств противопожарной защиты помещений, зданий, сооружений и оборудования;
ШС	- шлейф сигнализации.

1 НАЗНАЧЕНИЕ

Прибор приемно-контрольный пожарный взрывозащищенный ППКОП019-4-1 «Корунд 2/4-СИ» с искробезопасными шлейфами предназначен для приема и отображения извещений, поступающих из ШС от извещателей, установленных в взрывопожароопасных помещениях и взрывоопасных зонах, а также для трансляции тревожных извещений на ПЦН и выдачи стартового импульса на ППУ, систем оповещения о пожаре, и систем противодымной защиты зданий и сооружений.

Прибор обеспечивает:

- электропитание извещателей, расположенных во взрывопожароопасных помещениях и зонах, и приём от них извещений;
- световую индикацию дежурного режима ШС;
- световую и звуковую индикацию тревожного извещения «ТРЕВОГА», поступающего из ШС;
- световую и звуковую индикацию тревожного извещения «ВНИМАНИЕ», поступающего из ШС;
- световую и звуковую индикацию неисправности ШС;
- трансляцию на ПЦН извещения «Тревога» переключением контактов реле «РТ1», «РТ2», «РТ3», «РТ4» независимо по каждому шлейфу;
- трансляцию на ПЦН извещения «Неисправность» переключением контактов реле «Н» при неисправности любого пожарного ШС;
- программирование шлейфов ШС1 и ШС2 в режимы функционирования как охранный или пожарный (ШС3 и ШС4 функционируют только как пожарные);
- контроль и индикацию состояния аккумуляторной батареи, с обеспечением необходимого ее заряда.

Прибор соответствует требованиям ГОСТ Р 51330.0-99 «ЭЛЕКТРООБОРУДОВАНИЕ ВЗРЫВОЗАЩИЩЁННОЕ», ГОСТ Р 51330.10-

99 «ЭЛЕКТРООБОРУДОВАНИЕ ВЗРЫВОЗАЩИЩЁННОЕ ч. 11 «ИСКРОБЕЗОПАСНАЯ ЭЛЕКТРИЧЕСКАЯ ЦЕПЬ i», имеет маркировку по взрывозащите [Exib]IIС Х. и должен устанавливаться только вне взрывоопасных зон помещений и наружных установок, согласно маркировке взрывозащиты прибора, гл. 7.3 «Правил устройства электроустановок» (ПУЭ) и согласно другим нормативным документам, регламентирующим применение электрооборудования, расположенного вне взрывоопасной зоны и связанного искробезопасными цепями с электротехническими устройствами, установленными во взрывоопасных помещениях и зонах.

Для защиты **взрывоопасных** зон в искробезопасные цепи ШС прибора допускается включать извещатели:

-тепловые максимальные пожарные извещатели ИП103-4/1-70(60) ИБ «МАК-1» ИБ, ИП103-4/1 А2 ИБ «МАК-1» ИБ, ИП103-4/1 А2 «МАК-1»исп. 01 ИБ, ИП103-4/1 А2 «МАК-1»исп. 011 ИБ, ИП 101-20/1 А2 ИБ исп.-01 .«МАК-Т» ИБ исп.-01;

-дифференциально-максимальный тепловой пожарный извещатель ИП 101-18-А2 R1 ИБ исп.-01.«МАК-ДМ» ИБ исполнение- 01.

-Дымовой пожарный извещатель во взрывозащищенном исполнении ИП 212-18 ИБ. «ИД-2» ИБ;

-охранные и пожарные извещатели, соответствующие требованиям ПУЭ, ГОСТ Р 51330.10-99 во взрывозащищенном исполнении, имеющие параметры, позволяющие включить их в искробезопасную цепь с максимальным напряжением 19,8 В, максимальным током 63 мА и маркировкой Со : 0, 1 мкФ ; Lo:2 мГн

Максимальное количество токопотребляющих извещателей, включаемых в каждый ШС, определяется из расчёта их суммарного тока потребления, не превышающего значения 0,6 мА.

Для защиты **не взрывоопасных** помещений объектов, в ШС прибора дополнительно к перечисленным извещателям допускается включать пожарные извещатели ИП101-18 «МАК-ДМ» и ИП12312-1 «ИДТ-1» или иные пожарные извещатели в общепромышленном исполнении. В этом случае в ШС допускается включать такое количество токопотребляющих извещателей, при котором их суммарный ток потребления также не превышает величины 0,6 мА.

Внимание ШС с указанными пожарными извещателями в общепромышленном исполнении не должен проходить через помещения взрывопожароопасных категорий и взрывоопасные зоны.

В приборе предусмотрен отсек, где может быть установлен аккумулятор с номинальным напряжением 12 В и габаритными размерами не более: высота-105мм; ширина-155мм; глубина-70мм. (емкостью не более 7 А ч).

Прибор рассчитан на непрерывную работу.

Условия эксплуатации прибора:

- температура окружающей среды - от минус 10 до плюс 50 С;
- относительная влажность не более 80% при температуре плюс 35С;
- синусоидальные вибрации от 10 до 55 Гц при амплитуде смещения не более 0,15 мм..

-Оболочка отсека с электронной схемой имеет степень защиты Ip40.

2. ТЕХНИЧЕСКИЕ ДАННЫЕ И ХАРАКТЕРИСТИКИ

2.1 Габаритные размеры прибора	300 x 210 x 100 мм.
2.2 Масса прибора не более	3,5 кг.
2.3 Электропитание прибора осуществляется от сети переменного тока напряжением	187-242 В
частотой	50 Гц
или от аккумулятора с номинальным напряжением	12В
Потребляемая мощность в дежурном режиме от сети	20ВА
Потребляемый ток в дежурном режиме от аккумулятора не более	0,25А

2.4 Значения электрических параметров каждого ШС для обеспечения искробезопасности:

- Максимальная мощность не более, P_0	0,7 Вт;
- ток короткого замыкания ШС не более, I_0	63 мА
-напряжение холостого хода не более, U_0	19,8 В,
-при полной индуктивности шлейфа не более, L_0	2мГн
-при полной ёмкости шлейфа не более, C_0	0,1 мкФ;

2.5 Значения номинальных электрических параметров ШС при функционировании прибора:

- напряжение холостого хода, не более	16 В;
- ток короткого замыкания, не более	15 мА;
- номинальное напряжение в ШС	(11-15)В;
- активное сопротивление проводов без учета сопротивления выносного элемента не более	220 Ом;
- сопротивление утечки проводов для пожарного шлейфа, Не менее	50 кОм;
- сопротивление утечки проводов для охранного шлейфа, Не менее	20кОм;
- количество включаемых в ШС потребляющих ток ИП определяется из расчёта их суммарного тока потребления, не превышающего значения 0,6 мА.	
- количество не потребляющих ток контактных извещателей, включаемых в ШС не более 40 штук.	

2.6 Электрические параметры сигналов, коммутируемых через выходные цепи «РТ1», «РТ2», «РТ3», «РТ4», и «НЕ»:

- напряжение, не более	220В;
- ток, не более	1,0 А;
- род тока	постоянный или переменный.

2.7 Количество шлейфов сигнализации 4,
Для исполнения -02 2.

2.8 Программирование ШС в режим функционирования как пожарный или охранный.

При функционировании ШС как пожарный прибор принимает следующие извещения: “норма”, “внимание”, “тревога” и контролирует исправность ШС.

При функционировании ШС как охранный прибор принимает извещения “норма” и “проникновение”.

2.9 Извещение норма соответствует сопротивлению ШС (с учетом сопротивления выносного элемента и сопротивления проводов ШС) в пределах от 4,3 до 6,8 кОм.

2.10 Извещению “Пожар” в пожарном ШС соответствует увеличение сопротивления на 5,0-6,0 кОм или уменьшение сопротивления путём параллельного подключения нагрузки сопротивлением не менее 1,8 кОм, но при этом сопротивление ШС не должно стать меньше 400 Ом.

Извещению тревога для охранного ШС соответствует увеличение сопротивления ШС на величину не менее 3 кОм или уменьшению сопротивления ШС путем параллельного подключения нагрузки сопротивлением не более 3,7 кОм.

2.11 Извещению “Внимание” соответствует увеличение сопротивления ШС на 3,0-3,6 кОм или уменьшение сопротивления путём параллельного подключения нагрузки сопротивлением 3,7-4,1 кОм..

2.12 Извещению “Неисправность” соответствует увеличение сопротивления ШС на величину не менее 20 кОм или уменьшению сопротивления ШС путем параллельного подключения нагрузки сопротивлением не более 300 Ом.

2.13 Минимальная длительность принимаемого извещения не более 1,0 секунды.

При длительности извещения не более 0,5 секунды прибор сохраняет текущий режим работы.

2.14 При установленном в прибор полностью заряженном аккумуляторе номинальной емкостью 6,5 А ч прибор сохраняет работоспособность в случае отсутствия напряжения питания в промышленной сети не менее 24 ч.

2.15 Отсутствие или разряженное состояние аккумулятора прибор индицирует прерывистым свечением индикатора «АКК».

При отсутствии сетевого напряжения индикатор СЕТЬ прибора не светится.

Подзаряд аккумулятора прибор осуществляет током не более 0,2 А. Максимальное напряжение при холостом ходе на клеммах «АККУМУЛЯТОР 12В» - не более 13,8 В.

2.16 Размер аккумуляторного отсека, мм не менее 155x70x105

2.17 Прибор рассчитан на непрерывную работу

3 СОСТАВ ИЗДЕЛИЯ

3.1 Прибор состоит из модуля обработки сигналов, блока искрозащиты на стабилитронах, размещенных в корпусе и крышек для закрывания отсеков с клеммами, и отсека аккумулятора.

3.2 Вводы цепей и отсек для аккумулятора закрываются крышками и пломбируются. Для ограничения доступа к лицевой панели, прибор закрывается крышкой на петлях с замком под ключ.

Наименование	Обозначение	Кол - во по исполнению	
		-	- 0 2
Прибор ППКОП019-4-1 “Корунд 2/4-СИ”, в том числе:	КЛЯР.425513.008	1	1
ключ	-	2	2
резистор С1-4-0,25-6,2 кОм+-5%	АПШК.434110.001 ТУ	4	2
Руководство по эксплуатации Паспорт	КЛЯР.425513.008 РЭ КЛЯР.425513.008 ПС	1	1

4 УСТРОЙСТВО И РАБОТА

4.1 Модуль обработки сигналов содержит сетевой источник питания, с трансформатором для гальванической развязки, выпрямитель на диодном мосте, сглаживающий фильтр на конденсаторах, ввод с аккумуляторной батареи, пьезоэлектрический звонок, электронную схему управления светодиодными индикаторами, клавиатурой, пьезоэлектрическим звонком, электромагнитными реле. Модуль выполнен на печатной плате, на противоположных краях которой установлены клеммы для подключения искроопасных цепей, сетевого питания, трансформатор, электромагнитные реле с одного края платы и с другого края платы схемы управления, гальванически связанные с искробезопасными цепями, клеммы для подключения искробезопасной цепи.

На печатной плате обеспечены пути утечки не менее 10мм между гальванически разделенными цепями. Защита от ЭДС самоиндукции трансформатора, реле и ЭДС пьезоэлемента осуществляется диодами.

4.2 Блок искрозащиты на стабилитронах содержит ограничители тока на резисторах и стабилизатор напряжения на стабилитроне.

4.3 Конструктивно блок искрозащиты на стабилитронах закреплен на модуле обработки сигналов. Модуль обработки сигналов закрепляется внутри корпуса винтами.

4.4 Прибор является искробезопасным источником питания для ШС, а также прибор осуществляет измерение токов в ШС. Напряжение питания от вторичного источника питания поступает через Блок искрозащиты на стабилитронах на клеммы, к которым подключаются ШС. В конце ШС включается резистор, по которому протекает ток дежурного режима. Извещатели, включенные в ШС, изменяют ток, следствием является изменение падения напряжения на резисторе. Измерение напряжения осуществляется с помощью токоограничивающего резистора через который протекает ток в модуль обработки сигналов, где сигнал обрабатывается и осуществляется управление элементами прибора, описанными выше.

5 ОБЕСПЕЧЕНИЕ ИСКРОБЕЗОПАСНОСТИ ИЗДЕЛИЯ

5.1 Искробезопасность прибора обеспечивается гальванической развязкой искробезопасной цепи от цепей промышленной сети, а также ограничением токов и напряжений в ШС встроенным блоком защиты на резисторах и стабилитронах, которые ограничивают напряжение и ток при работе прибора в номинальном режиме и при возникновении аварийных ситуаций.

При всех видах неисправности прибора в искробезопасной цепи напряжение холостого хода на ее выходе, не превысит 18,9 В, а ток короткого замыкания не превысит 65 мА.

5.2 Разделительный трансформатор и электромагнитные реле удовлетворяют требованиям ГОСТ Р 51330.10-99 (МЭК 60079-11-99).

5.3 На корпусе прибора установлен болт заземления и знак заземления.

5.4 Аккумуляторный отсек и ввод с «Искробезопасной электрической цепью-шлейфом» после установки аккумулятора и монтажа искробезопасной цепью-шлейфом закрываются и пломбируются монтажной организацией.

6 ОБЕСПЕЧЕНИЕ ИСКРОБЕЗОПАСНОСТИ ПРИ ЭКСПЛУАТАЦИИ

Эксплуатация прибора разрешается при закрытых и опломбированных крышках, закрывающих искробезопасные цепи и аккумуляторную батарею.

При периодическом контроле напряжений холостого хода и токов короткого замыкания выходов искробезопасных цепей необходимо отключить ШС от прибора.

Запрещается:

- 1) подключать приборы общего назначения к ШС;
- 2) подключать приборы общего назначения к аккумулятору;
- 3) эксплуатировать прибор с неподключенными к аккумулятору клеммами;
- 4) эксплуатировать неисправный прибор;
- 5) эксплуатировать прибор с поврежденными и неисправными ШС;
- 6) эксплуатировать прибор без защитного заземления.

7. ОБЕСПЕЧЕНИЕ ИСКРОБЕЗОПАСНОСТИ ПРИ МОНТАЖЕ

7.1 Категорически запрещается устанавливать прибор во взрывоопасных помещениях и зонах.

7.2 Монтаж искробезопасных цепей-шлейфов вести отдельными кабелями или проводами с двойной изоляцией. В конце ШС монтируется резистор (элемент выносной). Конструктивно резистор устанавливается на клеммах последнего извещателя.

При монтаже в приборе кабели прижать прижимной планкой для закрепления проводов от выдёргивания.

На провода каждой в отдельности искробезопасной цепи надеть трубку 305ТВ-40А, 6,0 длиной не менее 100мм или каждую искробезопасную цепь вести проводом с двойной изоляцией.

Прижимные винты контрить краской.

Прочность изоляции между искробезопасными цепями и кожухом должна быть не менее 500В (действующее значение напряжения).

Сопротивление изоляции между перечисленными цепями должно быть не менее 20 МОм в нормальных климатических условиях.

7.3 Монтаж искробезопасных цепей - шлейфов сигнализации необходимо осуществлять, руководствуясь ПУЭ (гл. 7.3).

В искробезопасные цепи - шлейфы сигнализации прибора допускается включать пожарные и охранные извещатели, выполненные с видом взрывозащиты “искробезопасная электрическая цепь” уровня не ниже “ib”, соответствующие требованиям гл. 7.3 ПУЭ, а также других нормативных документов, регламентирующих применение электрооборудования во взрывоопасных помещениях и зонах.

При проектировании и монтаже искробезопасных шлейфов необходимо учитывать требования к электрическим параметрам, указанным в пункте 2.4 настоящего РЭ. Для шлейфа сигнализации суммарная емкость и суммарная индуктивность проводов кабеля и электроэлементов извещателей не должны превышать допустимых значений, указанных в пункте 2.4 настоящего РЭ.

При включении извещателей в ШС прибора необходимо учитывать, что искробезопасность извещателя не должна нарушаться даже при аварийном состоянии прибора при котором возможны допустимые значения электрических параметров, указанные в пункте 2.4 настоящего РЭ.

Электрические параметры подключаемой искробезопасной цепи с учетом суммы всех емкостей и индуктивностей извещателей, а также распределённых ёмкости и индуктивности проводов ШС не должны превышать значений требования пункта 2.4 настоящего РЭ должны быть защищены от подключения к ШС мерами, указанными в требованиях ГОСТ Р 51330.10-99 (МЭК 60079-11-99).

При подключении извещателей, питающихся от приборов общего назначения необходимо обеспечить в извещателях меры искробезопасности в соответствии с требованиями ГОСТ Р 51330.10-99 (МЭК 60079-11-99) , гальваническая развязка от промышленной сети должна быть обязательна в соответствии с требованиями ГОСТ Р 51330.10-99 (МЭК 60079-11-99).

7.4 Все узлы подключений к искробезопасной цепи, извещатели должны

быть закрыты крышками и опломбированы.

8. ОБЕСПЕЧЕНИЕ ИСКРОБЕЗОПАСНОСТИ ПРИ РЕМОНТЕ

Ремонт прибора должен осуществляться специализированными организациями, имеющими лицензию органов Госгортехнадзора (Госэнергонадзора) России.

При ремонте прибора необходимо руководствоваться требованиями РД16.407-89 «Оборудование взрывозащищенное. Ремонт».

9 УКАЗАНИЯ МЕР БЕЗОПАСНОСТИ

9.1 К эксплуатации прибора допускаются лица, изучившие настоящий документ и имеющие необходимую квалификацию.

9.2 При эксплуатации прибора необходимо руководствоваться «Правилами технической эксплуатации электроустановок потребителей» и «Правилами техники безопасности при эксплуатации электроустановок потребителей».

9.3 При монтаже необходимо пользоваться руководством «Правила производства и приемки работ. Установки охранной, пожарной и охранно-пожарной сигнализации» ВСН 25-09.68-85.

9.4 Не допускается включать прибор без защитного заземления.

10 ПОДГОТОВКА ПРИБОРА К РАБОТЕ

10.1 Перед установкой и монтажом прибора проверьте его комплектность. Внешним визуальным осмотром убедитесь, что прибор не имеет механических повреждений.

10.2 Произведите программирование режимов функционирования шлейфов прибора ШС1 и ШС2 (пожарный или охранный алгоритм функционирования). Для этого установите движок переключателя в положение ОН для пожарного ШС в противоположное положение для охранного ШС. Номер «1» для первого ШС. Номер «2» для второго ШС.

Переключатель расположен под крышкой рядом с клеммами.

В режиме функционирования ПОЖАРНЫЙ каждый ШС может быть настроен в режим повышенной помехоустойчивости при котором после первого приема сигнала тревога прибор индицирует состояние внимание, а на время не менее 2 секунды обесточивается ШС и прибор переходит в режим тревога если в течении следующих 6 секунд подтверждается сигнал тревога.

Для программирования режима на выключенном приборе одновременно нажать четыре кнопки: НОРМА 1, 2, 3, 4 и подать питание на прибор. Отпустить кнопки кроме программируемого ШС. При нажатой кнопке ШС нажать кнопку ОТКЛЮЧЕНИЕ ЗУКА индикатор НОРМА погаснет, что соответствует настройке ШС на помехоустойчивый режим. При повторно нажатой кнопке ОТКЛЮЧЕНИЕ ЗУКА включается индикатор НОРМА, что соответствует настройке ШС на обычный режим. Отпустить кнопку ШС. Выключить прибор.

10.3 Монтаж цепей реле «РТ1», «РТ2», «РТ3», «РТ4», «Н», цепи СЕТЬ

на объекте производится в соответствии с проектной документацией. Монтаж Искробезопасной цепи-ШС вести с выполнением требований пункта 7. ОБЕСПЕЧЕНИЕ ИСКРОБЕЗОПАСНОСТИ ПРИ МОНТАЖЕ и в соответствии со схемами, приведенными в приложении А и в приложении Б настоящего РЭ.

Установочные размеры прибора приведены в приложении В.

10.4 Подключите клеммы аккумуляторной батареи, строго соблюдая полярность проводников. Для защиты от выдёргивания лепесточки жгута надеваются на клеммы аккумулятора с защёлкиванием. Прибор должен перейти в дежурный режим работы.

Индикатор СЕТЬ должен светиться, если на прибор подано напряжение питания от сети 220 В, 50 Гц. Индикатор «АКК» должен светиться постоянно, а в случае разряженного или отсутствующего аккумулятора он должен светиться прерывисто.

Убедившись в правильном функционировании прибора, необходимо закрыть крышку клеммного отсека ШС и отсека аккумулятора и опломбировать.

11 ПОРЯДОК РАБОТЫ

11.1 Непосредственно после включения питания прибор в течение 2-3 секунд переходит в дежурный режим работы, при котором постоянно светятся зелёным цветом индикаторы “Норма” “1”, “2”, “3”, “4” выключены внутренний звуковой сигнал, разомкнуты контакты клемм “РТ1”, “РТ2”, “РТ3”, “РТ4”, замкнуты контакты “НЕ”, подано питание в ШС. В охранном шлейфе реле “РТ1”, “РТ2” работают в противоположной фазе относительно пожарного, в дежурном режиме контакты замкнуты в тревоге разомкнуты. Для краткости описания алгоритма работы реле “РТ” и “НЕ” с переключающимися контактами в тексте описывается группа нормально разомкнутых контактов, а группа нормально замкнутых контактов мысленно подразумевается работает в противофазе.

В течение следующих 4-х с. прибор ожидает окончания переходного процесса в извещателях, сохраняя дежурный режим.

11.1.2 В случае приема из ШС извещения “Внимание” индикатор “Норма” “1”, “2”, “3”, “4” переключается из непрерывного свечения зелёным цветом в прерывистое свечение, индикатор “Тревога” включается прерывистым красным цветом, включается внутренний двухтональный звуковой сигнал.

11.1.3 В случае приема из ШС прибором тревожного извещения индикатор “Норма” “1”, “2”, “3”, “4” выключается, индикатор “Тревога” включается прерывистым красным цветом, включается внутренний двухтональный звуковой сигнал, замыкаются контакты цепей “РТ1”, “РТ2”, “РТ3”, “РТ4”, в охранных ШС контакты цепей “РТ1”, “РТ2” замыкаются.

11.1.4 При возникновении в ШС неисправности индикаторы “Норма” “1”, “2”, “3”, “4” светятся прерывисто зелёным цветом, включается однотонный внутренний звуковой сигнал, размыкаются контакты цепи “НЕ”. В случае полного отключения питания прибора также размыкаются

контакты цепи “НЕ”.

11.1.5 Состояние прибора в режиме снят с дежурства следующее: выключен индикатор “Норма”, выключен внутренний звуковой сигнал, разомкнуты контакты клемм “РТ”, выключено питание в ШС. В случае полного отключения питания прибора также размыкается цепь “НЕ”.

11.2 Действия оператора при функционировании ШС как “ПОЖАРНЫЙ”.

11.2.1 Для перевода прибора в дежурный режим из тревожного режима или режима неисправности нажмите кнопку “1”, “2”, “3”, “4”. Прибор переходит в режим снят с пожарного дежурства при этом прерывается внутренний звуковой сигнал, выключается индикатор “Норма” “1”, “2”, “3”, “4” размыкаются контакты клемм “РТ”, замыкаются контакты клемм “НЕ”. Включение ШС возможно после задержки времени не менее 2 секунд для сброса памяти извещателей. При следующем нажатии кнопки “1”, “2”, “3”, “4” прибор переходит в дежурный режим с выдержкой паузы, во время которой заканчивается переходный процесс в извещателях. Прибор переходит в дежурный режим так же как при подаче питания.

11.2.2 Для включения или отключения ШС нажмите кнопку “1”, “2”, “3”, “4” подтверждением исполнения является включение или выключение индикатора “1”, “2”, “3”, “4”.

11.3 Действия оператора при функционировании ШС как “ОХРАННЫЙ”.

11.3.1 При постановке на охрану необходимо на приборе нажать кнопку “1”, “2”. После этого прибор перейдёт в режим охраны, при этом индикатор “1”, “2” включится в свечение зелёным цветом. Замыкаются контакты клемм “РТ1”, “РТ2”.

Любое нарушение ШС прибора в дежурном режиме охраны приведёт к переходу прибора в тревожный режим при котором прерывисто светится индикатор “Тревога” “1”, “2” красным цветом, включается внутренний звуковой сигнал. Размыкаются контакты клемм “РТ1”, “РТ2”.

11.3.2 Отключение тревожного режима прибора и снятие с охраны осуществляется нажатием кнопки “1”, “2”. После этого прибор переходит в режим снят с охраны и находится в ожидании следующей постановки под охрану. В режиме снят с охраны не светятся индикаторы “Норма”, “Тревога” “1”, “2” выключается внутренний звуковой сигнал, снимается питание с внешнего оповещателя. Размыкаются контакты клемм “РТ1”, “РТ2”.

12 МАРКИРОВКА И ПЛОМБИРОВАНИЕ

12.1 На лицевой панели прибора название прибора

КОРУНД 2/4-СИ

12.2 На боковой стенке корпуса прибора условное обозначение прибора

ППКОП019-4-1

Заводской номер.

12.3 На лицевой панели прибора табличка с несмываемой маркировкой

[Exib] IIC X

-над клеммами для подключения ШС табличка

ИСКРОБЕЗОПАСНЫЕ ЦЕПИ-ШЛЕЙФЫ

$C \leq 0,1 \text{ мкФ}$, $L \leq 2 \text{ мГн.}$;

-над отсеком для аккумулятора

Аккумулятор 10,8-13,8В.

12.4 На корпусе прибора рядом с болтом заземления установлен знак защитного заземления по ГОСТ 21130.

12.5 На один из винтов крепления крышки модуля надета чашка пломбирочная для пломбирования мастики. Пломбирование осуществляет завод-изготовитель.

12.6 На один из винтов крепления крышки, закрывающей отсек с аккумулятором и крышки, закрывающей отсек с искробезопасными цепями, надеты чашки пломбирочные. Пломбирование крышек осуществляет монтажная организация.

13 ТРАНСПОРТИРОВАНИЕ И ХРАНЕНИЕ

13.1 Условия транспортирования прибора в упаковке изготовителя должны соответствовать условиям хранения 3 по ГОСТ 15150-69 только в закрытом железнодорожном, автомобильном, морском и речном транспорте, а также в отапливаемых герметизированных отсеках самолетов в соответствии с правилами перевозки грузов, действующими на соответствующем виде транспорта.

13.2 Размещение и крепление в транспортных средствах упакованных приборов должно обеспечивать их устойчивое положение, исключать возможность ударов приборов друг о друга, а также о стенки транспортных средств.

13.3 Транспортные средства и места хранения должны быть чистыми, не иметь цементной или другой пыли, а также не должны быть загрязнены активно действующими химикатами.

13.4 Хранение приборов в упаковке должно соответствовать условиям хранения 1 по ГОСТ 15150-69.

13.5 В случае длительного хранения (больше 6 месяцев) приборы должны быть подвергнуты консервации в соответствии с требованиями ГОСТ9.014-78 вариант ВЗ-10, внутренняя упаковка должна производиться по ГОСТ9.014-78 вариант ВУ-5.

14 ГАРАНТИЙНЫЕ ОБЯЗАТЕЛЬСТВА

14.1 Изготовитель гарантирует соответствие прибора требованиям технических условий при соблюдении правил и условий эксплуатации, хранения и транспортирования.

14.2 Гарантийный срок хранения и эксплуатации устанавливаются 24 месяца со дня изготовления прибора.

14.3 Гарантийные обязательства прекращаются:

При истечении гарантийных сроков хранения или эксплуатации;

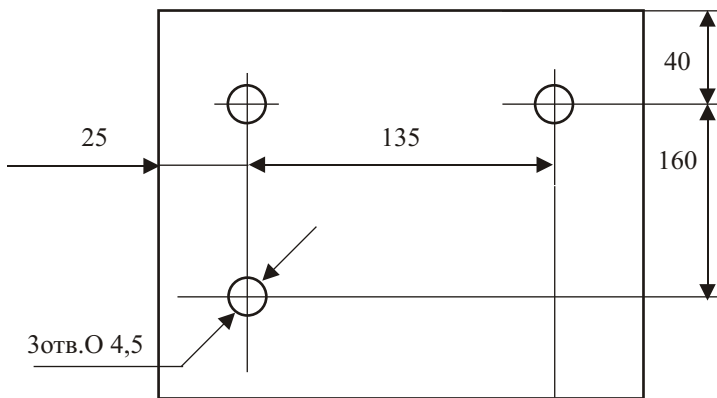
При нарушении указаний по эксплуатации, транспортированию и хранению.

15 СВЕДЕНИЯ О РЕКЛАМАЦИЯХ

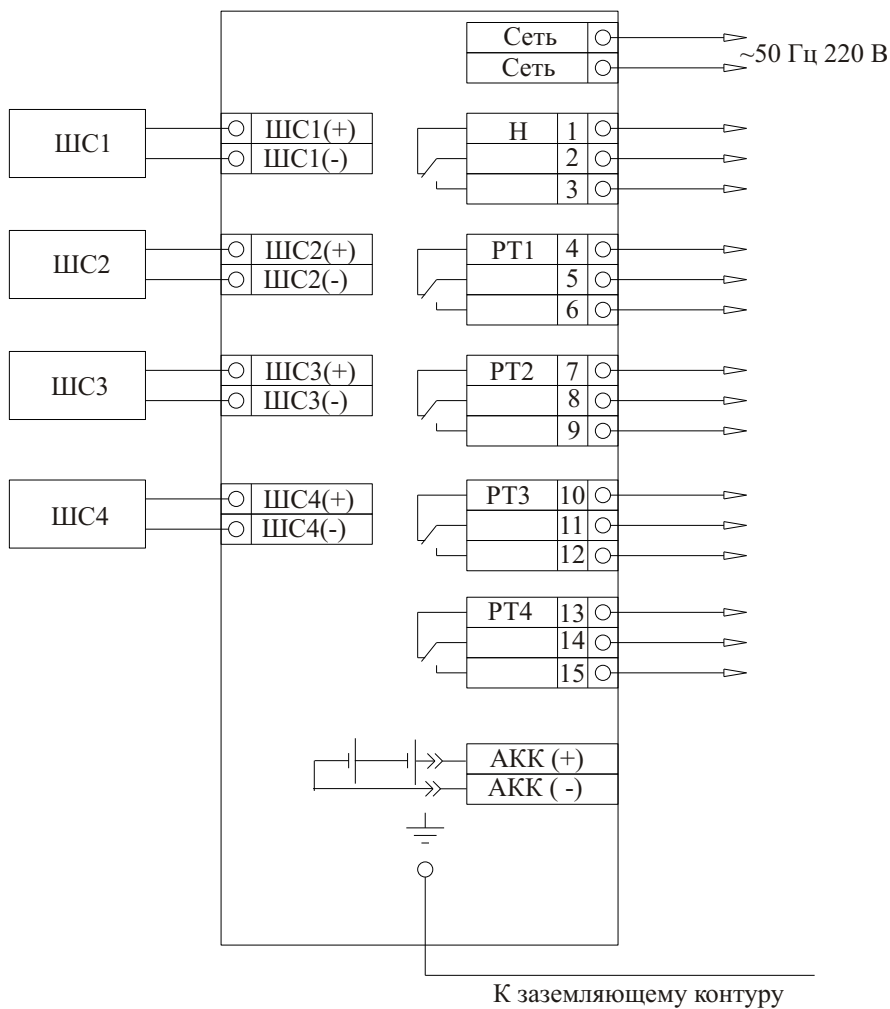
Рекламации направлять с обязательным приложением паспорта на прибор и акта о его вводе в эксплуатацию, по адресу:

115230, Москва, Каширское шоссе, дом 1, корп. 2 НПП "Специформатика-СИ", телефон.факс: (095) 111-15-86, 111-50-85.

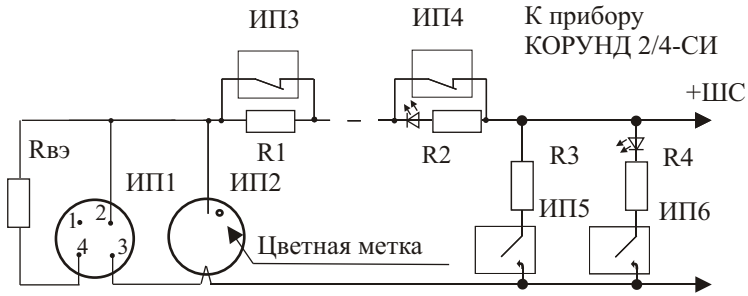
Приложение А
Установочные размеры прибора



Приложение Б
 Схема подключения к прибору внешних цепей

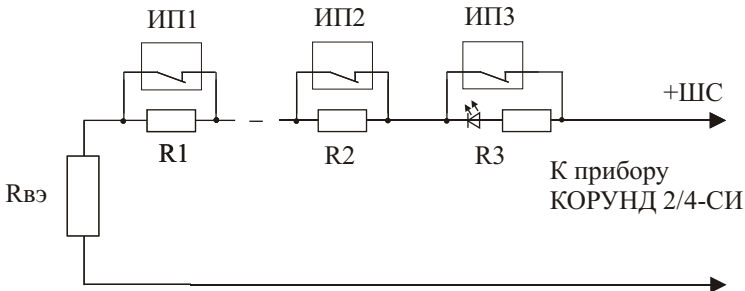


Схемы включения пожарных извещателей в ШС прибора



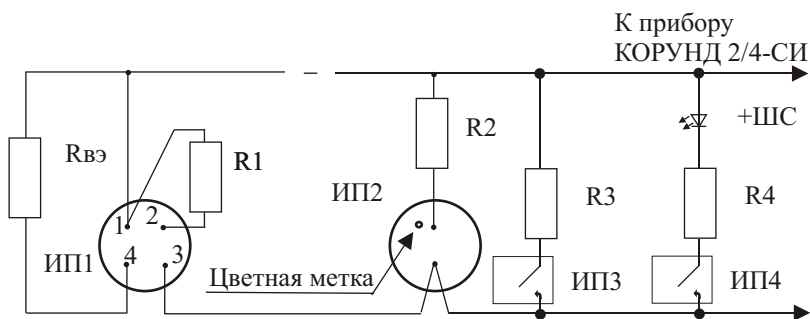
- ИП1-Токопотребляющие пожарные извещатели ИД-2 ИБ;
- ИП2-пожарные извещатели МАК-ДМ ИБ исп. 01, МАК-Т ИБ;
- ИП3...ИП6-пожарные извещатели МАК-1 исп. 01 ИБ, исп. 011 ИБ;
- ИП3, ИП4 с размыкающим, а ИП5, ИП6 с замыкающим контактами;
- R1-резистор типа С2-33Н-0,25-5,6 кОм±5%
- R2-резистор типа С2-33Н0,25-3,3 кОм±5%
- R3-резистор типа С2-33Н-0,25-1,8 кОм±5%
- R4-резистор типа С2-33Н-0,25-1,3 кОм±5%
- Rвэ-резистор типа С2-33Н-0,25-6,2 кОм ±5%

Пример смешанного включения пассивных и активных пожарных извещателей в ШС прибора для формирования сигнала ПОЖАР от каждого отдельного извещателя.



- ИП-Извещатели пожарные МАК-1 исп. 01 ИБ, исп. 011 ИБ;
- R1...R2-резистор типа С2-33Н-0,25-3,3 кОм±5%
- R3-резистор типа С2-33Н-0,25-2,0 кОм±5%
- Rвэ-резистор типа С2-33Н-0,25-6,2 кОм ±5%

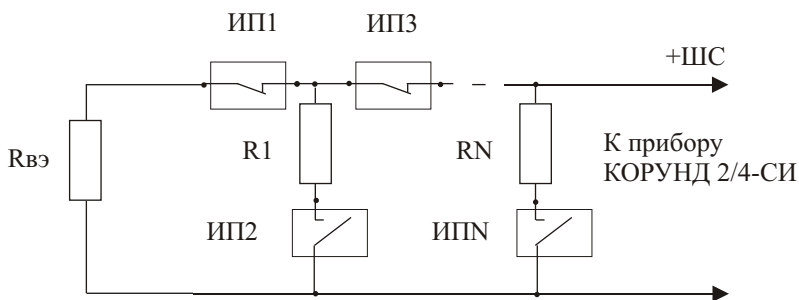
Пример включения пассивных пожарных извещателей в ШС прибора для формирования сигнала ВНИМАНИЕ от срабатывания одного пожарного извещателя и сигнала ПОЖАР от срабатывания двух извещателей.



ИП1- пожарные извещатели ИД-2 ИБ, ИДТ-2 ИБ всех исполнений;
 ИП2-пожарные извещатели МАК-ДМ ИБ исп. 01,
 R1...R4-резистор типа С2-33Н-0,25-1,8 кОм (при $6В \leq U \leq 8В$),
 2,7 кОм (при $4В \leq U \leq 6В$), где U-напряжение на извещателе в тревоге;
 ИП3...ИП4- пожарные извещатели с замыкающим контактом
 МАК-1 исп. 01 ИБ, исп. 011 ИБ;
 R3-резистор типа С2-33Н-025-3,9 кОм
 R4-резистор типа С2-33Н-025-2,4 кОм
 Rвэ-резистор типа С2-33Н-0,25-6,2 кОм $\pm 5\%$

Пример включения активных пожарных извещателей в ШС прибора для формирования сигнала ВНИМАНИЕ от одного извещателя и сигнала ПОЖАР от срабатывания двух извещателей.

Схема включения охранных извещателей в ШС прибора



ИП1, ИП3-Извещатели охранные, формирующие сигнал тревоги размыканием контактов
 ИП2, ИПN-Извещатели охранные, формирующие сигнал тревоги замыканием контактов
 R1...RN-резистор типа С2-33Н-1 Сопротивление в диапазоне от-0 до 1,6 кОм или резистор типа С2-33-0,25 сопротивлением в диапазоне от 1,6 кОм до 2,7 кОм
 Rвэ-резистор С2-33Н-0,25-6,2 кОм $\pm 5\%$