



ПРИБОРЫ ПРИЕМНО-КОНТРОЛЬНЫЕ
ОХРАННО-ПОЖАРНЫЕ

ГРАНИТ-16, 24

РУКОВОДСТВО ПО ЭКСПЛУАТАЦИИ
САПО.425513.020 РЭ



ОС03



УП001

СОДЕРЖАНИЕ:

1. ОБЩИЕ СВЕДЕНИЯ	4
2. ТЕХНИЧЕСКИЕ ДАННЫЕ	4
3. КОНСТРУКЦИЯ ПРИБОРА	6
4. ПОРЯДОК УСТАНОВКИ	7
5. ПОДГОТОВКА К РАБОТЕ	7
6. ОХРАНА С ДЫМОВЫМИ ИЗВЕЩАТЕЛЯМИ	8
7. БЛОКИРОВКА УПРАВЛЕНИЯ	8
8. ДОПОЛНИТЕЛЬНЫЕ ФУНКЦИИ	8
9. УКАЗАНИЕ МЕР БЕЗОПАСНОСТИ	8
10. ПРОВЕРКА ТЕХНИЧЕСКОГО СОСТОЯНИЯ.	9
11. ТЕХНИЧЕСКОЕ ОБСЛУЖИВАНИЕ	13
12. ГАРАНТИЙНЫЕ ОБЯЗАТЕЛЬСТВА	15
13. СВИДЕТЕЛЬСТВО О ПРИЕМКЕ	15
14. КОНТАКТНАЯ ИНФОРМАЦИЯ	15
15. СХЕМЫ ВНЕШНИХ СОЕДИНЕНИЙ	16

1. ОБЩИЕ СВЕДЕНИЯ

Благодарим Вас за выбор прибора семейства «ГРАНИТ» изготовленного НПО «Сибирский АРСЕНАЛ». Это изделие обеспечит надежную охрану Вашего объекта от проникновения и пожара.

Прибор приемно-контрольный охранно-пожарный «ГРАНИТ-24(16)» ТУ-4372-018-11858298-01 (в дальнейшем - прибор) предназначен для охраны различных объектов, оборудованных электроконтактными и токопотребляющими охранными и пожарными извещателями.

Прибор позволяет подключить в зависимости от исполнения 16 или 24 шлейфа сигнализации, которые могут выполнять функции охранного или пожарного. Прибор выдает сигнал тревоги при нарушении или пожаре на объекте на пульт централизованного наблюдения (ПЦН). Прибор обладает возможностью автономной охраны, при питании от сети переменного тока или аккумулятора, с выдачей сигналов тревоги на выносные звуковой и световой оповещатели.

Передача сигналов тревоги на ПЦН осуществляется независимо от вида питания разрывом линий ПЦН, с помощью контактов реле.

Прибор обеспечивает автоматический переход на питание от резервного источника постоянного тока при пропадании напряжения сети. Сигнал «Тревога» при этом не выдается.

Прибор обеспечивает совместную работу с токопотребляющими извещателями, с напряжением питания 10-25 В.

Прибор выдает напряжение 12 вольт для питания извещателей. Прибор предназначен для установки внутри охраняемого объекта и рассчитан на круглосуточный режим работы.

Конструкция прибора не предусматривает его эксплуатацию в условиях воздействия агрессивных сред и во взрывоопасных помещениях.

Таблица 1. Комплектность поставки прибора

Обозначение	Наименование и обозначение	Кол.
ТУ 4372-018-11858298-01	ППКОП «ГРАНИТ-24» («ГРАНИТ-16»)	1
ОЖО.467.093 ТУ	Резистор С2-33Н-0,25-7,5 кОм±5 %	24 (16)
САПО.425513.020 РЭ	Руководство по эксплуатации	1

2. ТЕХНИЧЕСКИЕ ДАННЫЕ

Прибор имеет четыре основных режима работы:

- режим снятия с охраны;
- режим охраны;
- режим тревоги;
- режим тестирования.

Количество контролируемых шлейфов сигнализации –16 , 24 в зависимости от исполнения. Виды извещений: «Норма», «Тревога», «Внимание», «Пожар», «Неисправность», «Сеть», «Резерв», «Разряд», «Вскрытие».

Прибор обеспечивает режим охраны при следующих параметрах шлейфа:

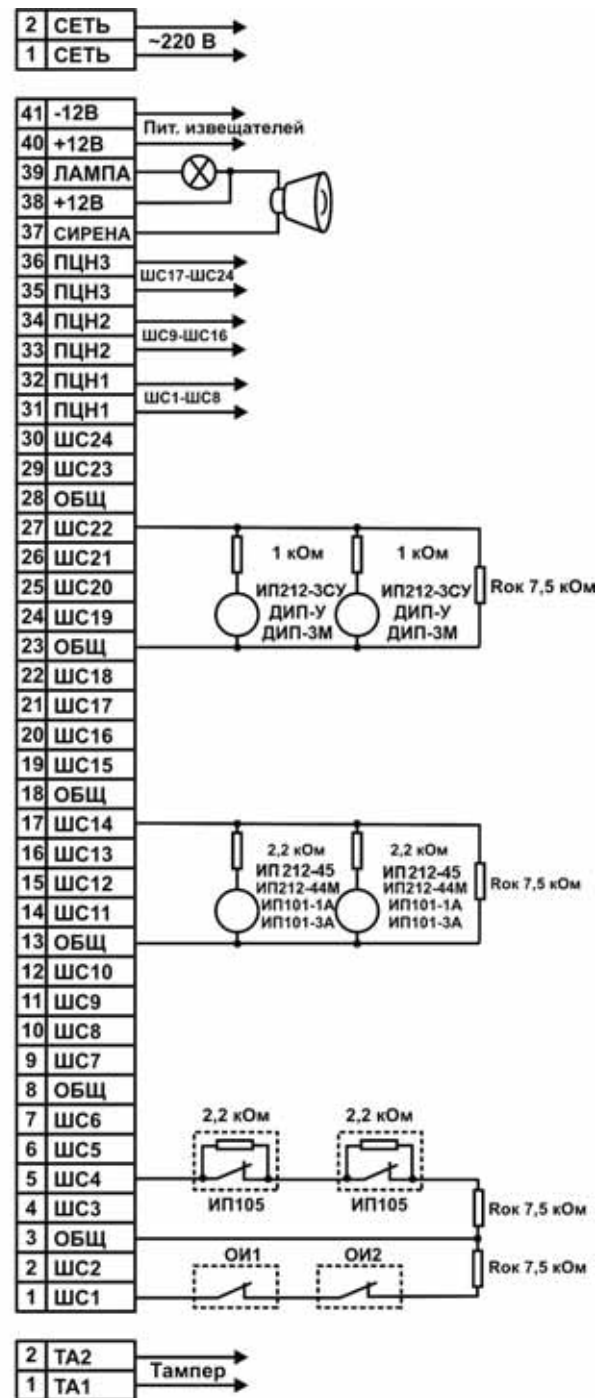
- максимальное сопротивление проводов охранного шлейфа без учета выносного элемента не более 470 Ом, сопротивление утечки между проводами не менее 20 кОм;
- максимальное сопротивление проводов пожарного шлейфа без учета выносного элемента не более 220 Ом, сопротивление утечки между проводами не менее 50 кОм;
- сопротивление выносного резистора 7,5 кОм.

Прибор переходит в режим тревоги при нарушении контролируемых шлейфов сигнализации. Прибор обеспечивает контроль состояния шлейфа сигнализации по величине его сопротивления.

Извещение «Норма» формируется при общем сопротивлении шлейфа сигнализации 4,5...8 кОм.

Извещение «Тревога» формируется при срабатывании охранного извещателя в охранном ШС (общее сопротивление ШС меньше 1,7кОм или больше 11 кОм).

Рис.2. Схема внешних соединений «Гранит-24».



15. СХЕМЫ ВНЕШНИХ СОЕДИНЕНИЙ

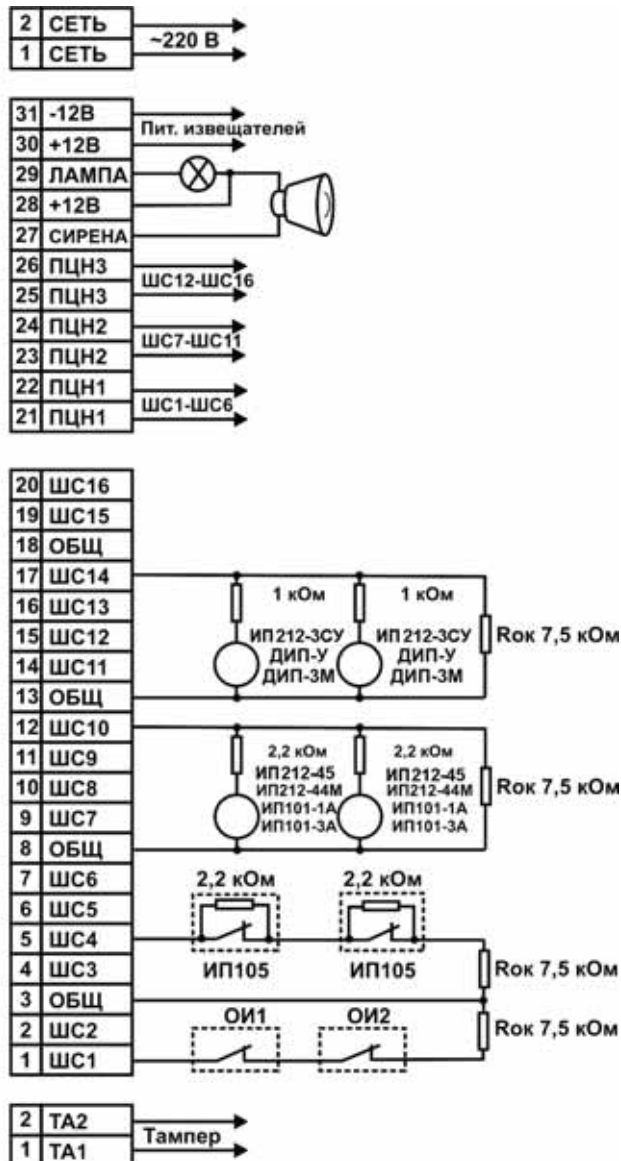


Рис.1. Схема внешних соединений. "Гранит-16"

Извещение «Внимание» формируется при срабатывании одного извещателя в пожарном ШС.
Извещение «Пожар» формируется при срабатывании двух токопотребляющих (ДИП) либо двух электроконтактных извещателей в пожарном ШС.

Извещение «Неисправность» формируется при коротком замыкании или обрыве пожарного ШС (общее сопротивление ШС меньше 0,8 кОм или больше 16 кОм).

Прибор обеспечивает питание по ШС токопотребляющих извещателей с суммарным потреблением тока в дежурном режиме не более 1 мА.

Прибор регистрирует нарушение ШС длительностью более 350 мс и не реагирует на нарушение ШС длительностью менее 250 мс.

Прибор обеспечивает передачу извещений «Тревога», «Пожар», «Внимание», «Неисправность» на ПЦН по трем каналам путем размыкания контактов выходных реле, имеющих следующие параметры:

- рабочие токи через контакты до 50 мА;
- рабочие напряжения, коммутируемые контактами, до 72 В.

Прибор обеспечивает передачу извещения «Норма» замкнутым состоянием контактов реле ПЦН.

Прибор обеспечивает постановку на охрану и снятие с охраны любого ШС в отдельности нажатием кнопки этого ШС. Постановка/снятие на охрану любого ШС подтверждается встроенным звуковым сигнализатором.

Прибор обеспечивает постановку на охрану, по первому охранному ШС, по тактике с «закрытой дверью» - режим охраны включается по истечении задержки 60 сек. после постановки первого ШС на охрану. В течение этой задержки формирование звукового сигнала «Тревога» по первому ШС блокируется. При использовании ШС как пожарного, режим охраны включается, по истечении задержки 2 сек.

Прибор обеспечивает задержку выдачи сигнала тревоги на звуковой оповещатель после нарушения первого охранного ШС на время задержки 10 сек., необходимое для снятия прибора с охраны. При нарушении других охранных ШС звуковой оповещатель включается без задержки.

При работе в режиме пожарной охраны прибор обеспечивает выдачу сигнала тревоги на звуковой оповещатель после нарушения ШС без задержки.

При извещении «Неисправность», «Тревога» обеспечивается непрерывный звуковой сигнал, при извещении «Пожар»

прерывистый звуковой сигнал с периодом 1 сек, а при извещении «Внимание» прерывистый звуковой сигнал с периодом 2 сек. Длительность звукового сигнала в режиме «Тревога» составляет 1 минуту.

Тревожный звуковой сигнал может быть сброшен кратковременным нажатием на кнопку «Тест».

В качестве звукового оповещателя может быть использована сирена с номинальным рабочим напряжением 12 В и током потребления до 0,5 А (при этом обязательно наличие в приборе встроенного аккумулятора).

Прибор обеспечивает подключение выносного светового оповещателя с номинальным рабочим напряжением 12 В и током потребления до 0,2 А.

Световой оповещатель выключен при снятии всех ШС с охраны, непрерывно светится в режиме охраны и сигнализирует прерывистым свечением в режиме тревоги.

Прибор обеспечивает индикацию наличия питания и состояния ШС светодиодными индикаторами в соответствии с таблицами 2 и 3.

Таблица 2. Индикация наличия питания

Состояние прибора	Состояние индикаторов
Питание от сети	Светится светодиод «Сеть»
Наличие заряженного аккумулятора	Светится светодиод «12 В»

Таблица 3. Индикация состояния ШС

Режим	Состояние ШС	Состояние индикатора ШС
«Снят»	Не анализируется	Погашен
«Закрытая дверь»	Первый ШС в норме	Мигает зеленым
«Закрытая дверь»	Первый ШС в норме	Мигает зеленым
	Первый ШС нарушен	Мигает поочередно красным - зеленым
«Охрана»	ШС в норме	Светится непрерывно зеленым
«Тревога»	Нарушение в охранном ШС	Мигает красным
«Внимание»	Сработал 1 ИП в пожарном ШС	Мигает зеленым
«Пожар»	Сработали 2 ИП в пожарном ШС	Горит красным
«Неисправность»	Обрыв, замыкание в пожарном ШС	Мигает поочередно красным - зеленым

Для предотвращения преждевременного выхода аккумулятора из строя в приборе обеспечивается его автоматическое отключение при разряде до уровня 10,5 В. Прибор при этом разрывает линии ПЦН. Светодиод «12 В» мигает. Выход из этого режима произойдет автоматически при появлении напряжения сети.

В приборе предусмотрена кнопка «Тест», при нажатии которой производится проверка работоспособности светодиодных индикаторов состояния ШС и внутреннего звукового сигнализатора.

Прибор имеет электромеханическую блокировку органов управления режимами работы, обеспечивающую защиту от несанкционированного управления прибором.

При постановке и снятии ШС с охраны предусмотрен сброс сработавших пожарных извещателей, питающихся от ШС, который обеспечивается снятием напряжения со шлейфа на 2 сек.

Прибор обеспечивает по выходу 12 В ток не более 250 мА.

Напряжение на входах ШС при их номинальном сопротивлении: 17±2 В.

Электропитание прибора осуществляется от сети переменного тока 50 Гц напряжением 220 В +10/-15% и (или) от встроенного аккумулятора 12 В, емкостью 7 А/ч.

Мощность, потребляемая от сети переменного тока (с заряженным аккумулятором и без внешних оповещателей) во всех режимах – не более 15 ВА.

При питании прибора от сети осуществляется подзаряд аккумулятора.

Ток потребления от аккумулятора при отсутствии внешних потребителей – не более 280 мА.

Диапазон рабочих температур от минус 30 до плюс 50°С.

Относительная влажность воздуха при плюс 40°С не более 90%.

Средняя наработка на отказ прибора в режиме охраны или режиме снятия с охраны - не менее 40000 ч.

Средний срок службы прибора не менее 10 лет.

Габаритные размеры прибора 210x285x80 мм.

Масса прибора, без аккумулятора – не более 2,5 кг.

3. КОНСТРУКЦИЯ ПРИБОРА

Конструкция прибора предусматривает его использование в настенном положении.

В корпусе прибора предусмотрены отверстия для его крепления и для ввода проводов питания, соединительных линий ШС и внешних оповещателей.

На печатной плате расположены клеммные колодки для подключения к прибору ШС, линий ПЦН, сети, звукового и светового оповещателей. Там же расположены предохранитель в цепях

12. ГАРАНТИЙНЫЕ ОБЯЗАТЕЛЬСТВА

В течение 3-х лет со дня выпуска гарантируются бесплатная настройка, ремонт или замена (по усмотрению производителя) вышедшего из строя прибора. Гарантийные обязательства распространяются на изделия, не имеющие механических повреждений или других признаков неправильной эксплуатации.

Срок гарантийного обслуживания исчисляется со дня покупки, либо установки прибора.

13. СВИДЕТЕЛЬСТВО О ПРИЕМКЕ

Прибор приемно-контрольный охранно-пожарный "Гранит-24" ("Гранит-16") соответствует конструкторской документации и ТУ-4372-018-11858298-01 и признан годным для эксплуатации.

Дата выпуска:

Серийный номер:

Штамп ОТК

14. КОНТАКТНАЯ ИНФОРМАЦИЯ

НПО «Сибирский Арсенал»
ул. Немировича-Данченко, 165
г. Новосибирск, 630087, а/я 25
Россия

тел: (3832) 46-57-90

факс: (3832) 46-58-45

e-mail: arsenal@ksn.ru

сайт: www.arsenal-sib.ru

**ПЕРЕЧЕНЬ
работ по регламенту №2
(технологическая карта №2)**

Таблица 8.

Содержание работ	Порядок выполнения	Приборы, инструмент, оборудование, материалы	Нормы и наблюдаемые явления
1 Внешний осмотр, чистка прибора	1.1 Выполнить по 1.1 – 1.6 технологической карты №1		
2 Проверка работоспособности прибора	2.1 Выполнить работы в соответствии с разделом 2 технологической карты №1		
3 Измерение сопротивления изоляции	3.1 Отключить прибор от сети и резервного источника питания		
	3.2 Соединить между собой клеммы “ШС”, “ОБЩ”, “+АКК”, “⊥”		
	3.3 Измерить сопротивление изоляции между клеммой “⊥” и сетевой клеммой	Мегаомметр типа Е6-16, отвертка	Сопротивление должно быть не менее 20 МОм
4 Проверка работоспособности прибора при пониженном напряжении питания	4.1 Подключить прибор к автотрансформатору 4.2 Установить напряжение 187 В и выполнить п.п. 3–7, 10–11 таблицы 6	РНО-250-2, прибор Ц4352 отвертка	

сети и выключатель ТАМПЕР блокирующий корпус прибора от вскрытия, выходные контакты которого размыкаются при вскрытии корпуса, и могут быть включены в разрыв ШС.

На лицевую панель прибора выведены светодиодные индикаторы ШС, «Сеть» и «12 В», кнопки ШС и «Тест», ключ «Блокировка».

Для доступа к клеммным колодкам необходимо снять крышку.

Для задания режимов работы прибора предназначены переключки J1 и J2, установленные на печатной плате прибора.

4. ПОРЯДОК УСТАНОВКИ

Установите прибор на охраняемом объекте в месте, где он защищен от воздействия атмосферных осадков, механических повреждений и доступа посторонних лиц.





Произведите монтаж всех линий, соединяющих прибор с извещателями, световым и звуковым оповещателями в соответствии со схемой электрических соединений.

Перед установкой аккумулятора в прибор необходимо подсоединить черную клемму к минусовому, а красную к плюсовому контакту аккумулятора.

При длительном выключении прибора со снятым напряжением питания 220 В целесообразно отключить аккумулятор, сняв клемму с его контакта «+» для предотвращения разряда аккумулятора.

Для задания тактики применения прибора снимите крышку и установите переключки J1, J2 в необходимое положение. Все ШС разбиты по группам 8+8+8 (24-зоновый) или 6+5+5 (16-зоновый).

Таблица 4. Установка тактик применения

Режим работы			
Все группы пожарные	Первая группа охранная, остальные пожарные	Первая и вторая группы охранные, третья пожарная	Все группы охранные
			

Примечание! Изменение тактики вступит в силу после полного снятия питания прибора.

Прибор поставляется заводом – изготовителем с установленной тактикой работы «Все ШС охранные».

Таблица 5. Распределение ШС по выходам ПЦН

Исполнение	Распределение ШС в группах и соответствие ПЦН		
	ПЦН 1	ПЦН 2	ПЦН 3
16 ШС	1-6	7-11	12-16
24 ШС	1-8	9-16	17-24

5. ПОДГОТОВКА К РАБОТЕ

Проверьте правильность произведённого монтажа и проведите проверку работоспособности прибора с питанием от сети переменного тока в следующей последовательности:

- приведите в дежурное состояние ШС путём закрывания дверей, окон, фрагм и т.п.;
- поставьте все ШС в режим охраны;
- если все световые индикаторы состояния ШС и световой оповещатель светятся ровным светом, то ШС исправны.
- если любой из световых индикаторов состояния ШС и оповещатель «мигают», то данный ШС неисправен. Исправьте ШС и повторите постановку на охрану. Постановка/снятие с охраны

прибора не должны вызывать включения звукового оповещателя, независимо от состояния ШС;

– снимите первый ШС с охраны, при этом должен погаснуть световой индикатор ШС. Произведите нарушение первого ШС - откройте входную дверь и оставьте её в открытом состоянии. Поставьте первый ШС на охрану, при этом световой оповещатель мигает, а индикатор состояния первого ШС мигает красно - зеленым. Звуковой оповещатель работать не должен. Закройте входную дверь, при этом оповещатель должен светиться непрерывно, а индикатор состояния первого ШС должен мигать зеленым. Через 60 секунд, по окончании режима «Закрытая дверь» индикатор первого ШС должен светиться непрерывно зеленым цветом, встроенный звуковой сигнализатор должен прекратить издавать звуковой сигнал. Спустя минуту откройте входную дверь. Световой оповещатель и индикатор состояния ШС должны перейти в «мигающий» тревожный режим свечения, включиться звуковой оповещатель на 3 минуты после задержки 10 сек. Закройте входную дверь, характер сигнализации тревоги не должен измениться. Снимите первый ШС прибора с охраны;

– проверьте способность прибора фиксировать срабатывание каждого охранного извещателя включенного в ШС;

– убедитесь в способности прибора различать срабатывание пожарных извещателей от неисправности шлейфа. Для этого произведите срабатывание пожарного извещателя, при этом индикатор состояния соответствующего ШС должен мигать зеленым цветом, после срабатывания 2-го пожарного извещателя в этом же ШС индикатор должен гореть красным цветом;

– путем отключения прибора от сети 220 В убедитесь в работоспособности прибора при питании от встроенного аккумулятора;

– нажатием кнопки «ТЕСТ» переведите прибор в режим тестирования, при этом убедитесь в свечении всех индикаторов и работе встроенного звукового сигнализатора, через 10 секунд прибор автоматически вернется в режим «Охрана»;

– проверьте способность прибора работать с пультом централизованного наблюдения. При этом порядок действий определяется инструкцией подразделения охраны.

6. ОХРАНА С ДЫМОВЫМИ ИЗВЕЩАТЕЛЯМИ

Вы можете рассчитать, сколько пожарных дымовых извещателей допускается включать в ШС. Разделив 1 мА (такой ток можно потреблять из ШС) на ток потребляемый извещателем, Вы узнаете допустимое количество дымовых извещателей. Подключение дымовых извещателей производить согласно схемы внешних соединений.

7. БЛОКИРОВКА УПРАВЛЕНИЯ

Для блокировки несанкционированного доступа посторонних лиц к органам управления прибора, ключ «БЛОКИРОВКА» на передней панели необходимо перевести в положение «Вкл».

При этом прибор не реагирует на воздействие на органы управления.

Для отключения ШС необходимо предварительно перевести ключ блокировки в положение «Выкл».

Выключение любого ШС приводит к срабатыванию соответствующего ПЦН.

8. ДОПОЛНИТЕЛЬНЫЕ ФУНКЦИИ

При отключении питания прибор запоминает состояние включенных ШС.

9. УКАЗАНИЕ МЕР БЕЗОПАСНОСТИ

При установке и эксплуатации прибора следует руководствоваться положениями "Правил техники безопасности при эксплуатации электроустановок потребителей" и "Правил эксплуатации электроустановок потребителей".

11. ТЕХНИЧЕСКОЕ ОБСЛУЖИВАНИЕ

Эксплуатационно-технический персонал, в обязанности которого входит техническое обслуживание прибора, должен знать конструкцию и правила эксплуатации прибора.

Работы проводит электромонтер охранно-пожарной сигнализации с квалификацией не ниже 5 разряда.

Сведения о проведении регламентных работ заносятся в журнал учета регламентных работ и контроля технического состояния средств охранно-пожарной сигнализации.

Соблюдение периодичности, технологической последовательности и методики выполнения регламентных работ являются обязательными.

При выполнении работ по техническому обслуживанию следует руководствоваться разделом "Указания мер безопасности" данного Руководства, а также "Руководством по техническому обслуживанию установок охранно-пожарной сигнализации".

Предусматриваются следующие виды и периодичность технического обслуживания:

- плановые работы в объеме регламента №1 - один раз в месяц;
- плановые работы в объеме регламента №2 - при поступлении с охраняемого объекта двух и более ложных тревог в течение 30 дней.

Перечень работ для регламентов приведены в таблице 7 и таблице 8.

Вся контрольно-измерительная аппаратура должна быть поверена.

Не реже одного раза в год проводить проверку сопротивления изоляции прибора в соответствии с таблицей 8, п.3.

ПЕРЕЧЕНЬ работ по регламенту №1 (технологическая карта №1)

Таблица 7.

Содержание работ	Порядок выполнения	Приборы, инструмент, оборудование, материалы	Нормы и наблюдаемые явления
1 Внешний осмотр, чистка прибора	1.1 Отключить прибор от сети переменного тока и удалить с поверхности прибора пыль, грязь и влагу	Ветошь, кисть флейц	
	1.2 При наличии резервного источника питания (аккумулятора) удалить с его поверхности пыль, грязь, влагу. Измерить напряжение резервного источника. В случае необходимости зарядить или заменить батарею	Ветошь, кисть флейц, прибор Ц4352 или аналогичный	Напряжение должно соответствовать паспортным данным на батарею
	1.3 Снять крышку с прибора и удалить с поверхности клемм, контактов перемычек, предохранителей пыль, грязь, следы коррозии	Отвертка, ветошь, кисть флейц, бензин Б-70	Не должно быть следов коррозии, грязи
	1.4 Проверить соответствие номиналу и исправность предохранителей		
	1.5 Проверить соответствие подключения внешних цепей к клеммам прибора.	Отвертка	Должно быть соответствие схеме внешних соединений
	1.6 Подтянуть винты на клеммах, где крепление ослабло. Восстановить соединение, если провод оборван. Заменить провод, если нарушена изоляция	Отвертка	
2. Проверка работоспособности	2.1 Провести проверку прибора по плану таблицы 6		

№ п.п.	Наименование параметра	Используемая аппаратура	Методика проверки
11	Проверка передачи сигналов на ПЦН1, ПЦН2	Прибор Ц4352 или аналогичный	Поставить на охрану все ШС. Проверить сопротивление между клеммами "ПЦН1". Оно должно быть менее 10 Ом. Проверить сопротивление между клеммами "ПЦН2". Оно должно быть менее 10 Ом. Проверить сопротивление между клеммами "ПЦН3". Оно должно быть менее 10 Ом. Нарушить ШС1. Проверить сопротивление между клеммами "ПЦН1". Оно должно быть более 500 кОм. Нарушить ШС9. Проверить сопротивление между клеммами "ПЦН2". Оно должно быть более 500 кОм. Нарушить ШС17. Проверить сопротивление между клеммами "ПЦН3". Оно должно быть более 500 кОм. Длительность проверки: 5 мин.
12	Проверка работы датчика вскрытия (тампера)	Ц4352 или аналогичный	Вывести провода от клемм "ТА1", "ТА2" наружу прибора. Закрывать крышку прибора. Проверить сопротивление между проводами. Оно должно быть менее 10 Ом. Открыть крышку прибора. Проверить сопротивление между проводами. Оно должно быть более 500 кОм. Длительность проверки: 3 мин.
13	Проверка величины выходного напряжения 12 В	Ц4352 или аналогичный МЛТ-2-82 Ом±10 %	Отключить прибор от сети питания. Подключить к клеммам "+12", "⊥" резистор сопротивлением 56 Ом, 2 Вт. Включить прибор. Поставить на охрану все ШС. Замерить напряжение на резисторе – оно должно составлять от 12,5 до 13,8 В. Отключить резистор. Длительность проверки: 2 мин.

К работам по монтажу, установке, проверке, обслуживанию прибора должны допускаться лица, имеющие квалификационную группу по ТБ не ниже III на напряжение до 1000 В. Запрещается использование предохранителей, не соответствующих номиналу. Все монтажные работы и работы, связанные с устранением неисправностей, должны проводиться только после отключения прибора от сети питания. При работе с прибором следует иметь в виду, что клеммы "СЕТЬ" находятся под напряжением 220 В и являются опасными.

10. ПРОВЕРКА ТЕХНИЧЕСКОГО СОСТОЯНИЯ.

Настоящая методика предназначена для персонала, обслуживающего технические средства охранно-пожарной сигнализации и осуществляющего проверку технического состояния (входной контроль).

Методика включает в себя проверку работоспособности прибора и оценку его технического состояния с целью выявления скрытых дефектов. Несоответствие прибора требованиям, указанным в данной методике, является основанием для предъявления претензий предприятию-изготовителю.

Проверка технического состояния должна проводиться при нормальных климатических условиях, согласно Руководства по эксплуатации.

Последовательность операций при проверке технического состояния прибора приведена в таблице 6.

Таблица 6.

№ п.п.	Наименование параметра	Используемая аппаратура	Методика проверки
1	Внешний вид	-	Провести внешний осмотр. Убедиться в отсутствии внешних повреждений прибора, в соответствии номеров приборов номерам, указанным в руководстве по эксплуатации. Длительность проверки: 2 мин.
2	Комплектность	-	Снять крышку прибора. Убедиться внешним осмотром в соответствии состава прибора комплектности. Длительность проверки: 3 мин.
3	Подготовка к испытаниям	-	Отключить встроенный резервный аккумулятор, сняв провод с его клеммы. Подключить внешний световой оповещатель. Проверить установку переключателя на печатной плате прибора в режим "все ШС охраняемые" (переключатель J1 и J2 замкнуты). Оконечные резисторы должны быть отключены. Подключить прибор к сети 220 В - должен включиться индикатор "СЕТЬ" на приборе. Длительность проверки: 2 мин.
4	Проверка индикации нарушения ШС	-	Попытаться поставить на охрану все ШС нажав и отпустив кнопки соответствующих ШС. Светодиодный индикатор "1" должен мигать красно-зеленым, светодиодные индикаторы "2"... "24" должны мигать красным, внешний световой оповещатель должен мигать, встроенный звуковой сигнализатор находится в режиме тревоги. Длительность проверки: 2 мин.

№ п.п.	Наименование параметра	Используемая аппаратура	Методика проверки
5	Проверка снятия с охраны/поставки на охрану кнопками ШС	-	Снять все ШС с охраны нажав и отпустив кнопки соответствующих ШС. Светодиодные индикаторы "1"... "24" и внешний световой оповещатель должны погаснуть, встроенный звуковой сигнализатор должен выключиться. Подключить ко всем ШС резисторы 7,5 кОм (входят в комплект поставки). Поставить на охрану все ШС нажав и отпустив кнопки соответствующих ШС. Светодиодный индикатор "1" должен мигать зеленым 1 минуту (режим "закрытая дверь"), светодиодные индикаторы "2"... "24" должны светиться зеленым, внешний световой оповещатель должен быть включен, встроенный звуковой сигнализатор отображает режим "закрытая дверь". Длительность проверки: 2 мин.
6	Проверка напряжения на клеммах подключения ШС	Прибор Ц4352 или аналогичный	Все ШС должны находиться в режиме охраны. Измерить напряжение на клеммах ШС. На клеммах "ШС1" – "ШС24" напряжение должно быть от 15 до 19 В. Длительность проверки: 5 мин.
7	Проверка приема извещений по ШС в режиме охраны	Магазин сопротивлений Р33 Секундомер СМ-50	Подключить к ШС1 магазин сопротивлений. Выставить сопротивление 7,5 кОм. Перевести ШС1 в режим охраны. Подождать 1 минуту. Установить магазином сопротивлений сопротивление 1,7 кОм. Прибор должен перейти в режим тревоги. При этом внешний световой оповещатель должен мигать, индикатор "1" должен мигать красным. Снять ШС1 с охраны. Установить сопротивление 4,5 кОм. Перевести ШС1 в режим охраны. Подождать 1 минуту. Прибор должен оставаться в режиме охраны. Установить сопротивление 8 кОм. Прибор должен оставаться в режиме охраны. Установить сопротивление 11 кОм. Прибор должен перейти в режим тревоги. Отсоединить магазин сопротивлений и установить в ШС1 резистор 7,5 кОм. Повторить для ШС2..ШС24 (не ожидать 1 минуту). Длительность проверки: 10 мин.

№ п.п.	Наименование параметра	Используемая аппаратура	Методика проверки
8	Проверка перехода прибора на резервное питание	-	Подключить к прибору резервное питание (встроенный резервный аккумулятор). Поставить на охрану все ШС нажав и отпустив кнопки соответствующих ШС. Отключить прибор от сети 220 В. Индикатор "СЕТЬ" на приборе должен выключиться. Индикаторы "1"... "24" на не должны изменить режим свечения при отключении и подключении сети 220 В. Подключить к прибору сеть 220 В. Длительность проверки: 3 мин.
9	Проверка включения sireны при нарушении ШС1 – ШС24 в режиме охраны, проверка длительности звучания sireны	Секундомер СМ-50	Отключить прибор от резервного и сетевого питания. Подключить внешний звуковой оповещатель (сирену) согласно схеме подключения. Подключить к прибору сеть 220 В. Подключить к прибору резервное питание (встроенный резервный аккумулятор). Перевести ШС1 в режим охраны. Подождать 1 минуту. Нарушить и восстановить ШС1, в результате чего по окончании интервала времени задержки на вход включится сирена на 1 минуту. Перевести ШС1 в режим "снят с охраны". Сирена выключится. Аналогично проверить включение sireны по нарушению ШС2...ШС24 (для ШС2...ШС24 режим охраны включается без 1 минутной задержки, при нарушении сирена включается без задержки). Для ШС24 проконтролировать время звучания sireны. Длительность проверки: 10 мин.
10	Проверка постановки на охрану с закрытой дверью	Секундомер СМ-50	Перевести ШС1 в режим охраны. Многочисленные нарушения/восстановления ШС1 в течение действия задержки "закрытая дверь" (1 минута) не должно приводить к включению sireны и переходу прибора в режим тревоги. При этом индикатор "1" и внешний световой оповещатель должны отображать состояние ШС1. По истечению задержки "закрытая дверь" нарушение ШС1 должно вызвать включение sireны по окончании интервала времени задержки на вход и переход в режим тревоги. Длительность проверки: 2 мин.