

#### 14. РЕКЛАМАЦИИ

В случае преждевременного выхода извещателя из строя его следует вместе с паспортом вернуть предприятию-изготовителю по адресу:

**ЗАО «Светлана-Оптоэлектроника»**

194156 Санкт-Петербург, а/я 78

Тел./факс: (812) 703-05-90

с указанием следующих сведений:

Время хранения \_\_\_\_\_

Дата начала эксплуатации \_\_\_\_\_

Дата выхода из строя \_\_\_\_\_

Основные данные режима эксплуатации \_\_\_\_\_

Наработка в указанных режимах \_\_\_\_\_

Причины снятия изделия с эксплуатации или хранения:

\_\_\_\_\_

\_\_\_\_\_

\_\_\_\_\_

Сведения заполнены \_\_\_\_\_  
дата подпись

В случае отсутствия заполненного паспорта рекламации не принимаются.

## ЗАО «Светлана-Оптоэлектроника»



ОП 002

# ИЗВЕЩАТЕЛЬ ПОЖАРНЫЙ РУЧНОЙ ИПР-ЗСУ

**ПАСПОРТ**  
ЦФСК 425232.001-01 ПС

Сертификат пожарной безопасности  
№ССПБ. RU. ОП002. В. 02021

Сертификат соответствия  
№РОСС RU.ББ05.Н00932

Санкт-Петербург  
2008г.

## 1. ВВЕДЕНИЕ

Настоящий паспорт ЦФСК 425.232.001-01 ПС распространяется на извещатель пожарный ручной ИПР-ЗСУ (в дальнейшем извещатель) и предназначен для изучения его устройства, установки, эксплуатации, транспортирования и хранения.

## 2. НАЗНАЧЕНИЕ

2.1. Извещатель предназначен для ручного включения сигнала тревоги в системах пожарной и охранно-пожарной сигнализации.

2.2. Извещатель предназначен для круглосуточной непрерывной работы с приборами приемно-контрольными (в дальнейшем - приборами) типа ППК-2, ППС-3, "Радуга", "Сигнал-42", "Сигнал-ВК" и другими.

Извещатель осуществляет прием и отображение обратного сигнала (квитирование), при работе с приборами, типа ППК-2, ППС-3.

Электрическое питание извещателя и передача извещения о пожаре осуществляется по двухпроводному шлейфу сигнализации (в дальнейшем ШС).

2.3. Извещатель рассчитан на непрерывную эксплуатацию при температуре окружающей среды от минус 40<sup>0</sup>С до плюс 60<sup>0</sup>С и относительной влажности (95 ± 3)% при температуре плюс 35<sup>0</sup>С и может устанавливаться в помещениях с регулируемыми и нерегулируемыми климатическими условиями.

2.4. Степень защиты оболочки извещателя IP30 по ГОСТ 14254 80.

2.5. Извещатель относится к изделиям с периодическим обслуживанием.

## 3. ТЕХНИЧЕСКИЕ ДАННЫЕ

3.1. Извещатель ИПР-ЗСУ посылает тревожный сигнал в ШС при переводе приводного элемента (кнопки) извещателя во включенное состояние.

3.2. Усилие, необходимое для включения кнопки - 15 ± 3,0 Н.

3.3. После снятия усилия извещатель должен оставаться во включенном состоянии. Перевод извещателя в дежурный режим осуществляется возвратом кнопки в исходное состояние с помощью экстрактора ЦФСК 758196.000, входящего в комплект поставки.

3.4. Извещатель не должен срабатывать при приложении к кнопке усилия 5 ± 0,5 Н.

3.5. Извещатель имеет встроенную оптическую индикацию дежурного режима (зеленый светодиод) и срабатывания (красный светодиод).

3.6. Электрическое питание извещателя осуществляется напряжением величиной (12+16/-3) В.

3.7. Ток потребления извещателя в дежурном режиме не более 100 мкА.

3.8. Ток потребления извещателя при обратной полярности напряжения не более 5 мкА.

3.9. Мощность, потребляемая извещателем при номинальном напряжении питания не более 0,0012 Вт.

3.10. Извещатель ИПР-ЗСУ используется в системах пожарной и охранно-пожарной сигнализации в четырех вариантах включения:

вариант 1 — имитация пожарного извещателя (ПИ) с нормально-замкнутым контактом (НЗК), с квитированием;

вариант 2 — имитация активного дымового ПИ;

## 11. ПРАВИЛА ХРАНЕНИЯ И ТРАНСПОРТИРОВАНИЯ

11.1. Извещатель хранить в упаковке в закрытых помещениях при температуре от минус 50<sup>0</sup>С до плюс 40<sup>0</sup>С, влажности 80% при плюс 15<sup>0</sup>С в положении, определяемом знаком "Верх". Срок хранения извещателя без переконсервации - 3 года.

11.2. Извещатель транспортируется железнодорожным, автомобильным, речным и морским транспортом при температуре от плюс 50<sup>0</sup>С до минус 50<sup>0</sup>С, влажности 80% при плюс 15<sup>0</sup>С.

11.3. Расстановка и крепление в транспортных средствах ящиков с извещателями должны обеспечивать их устойчивое положение, исключать возможность смещения ящиков и удары их друг о друга, а также о стенки транспортных средств.

## 12. СВИДЕТЕЛЬСТВО О ПРИЕМКЕ И УПАКОВКЕ

Извещатели пожарные ИПР-ЗСУ, заводские номера:

|  |  |  |  |  |
|--|--|--|--|--|
|  |  |  |  |  |
|  |  |  |  |  |
|  |  |  |  |  |
|  |  |  |  |  |

в количестве \_\_\_\_\_ шт.

Соответствуют техническим условиям ЦФСК 425.232.001 ТУ и признаны годными для эксплуатации.

Дата выпуска \_\_\_\_\_

Представитель ОТК \_\_\_\_\_

М П

## 13. ГАРАНТИИ ИЗГОТОВИТЕЛЯ

13.1. Гарантийный срок эксплуатации извещателя устанавливается 18 месяцев со дня ввода его в эксплуатацию, но не более 24 месяцев со дня изготовления.

13.2. Безвозмездный ремонт или замена извещателя в течении гарантийного срока эксплуатации производится предприятием-изготовителем при условии соблюдения потребителем правил эксплуатации, транспортирования и хранения.

13.3. В случае устранения неисправностей в извещателях по рекламации гарантийный срок продлевается на время, в течении которого извещатель не использовали из-за обнаружения неисправностей.

## 8. ТЕХНИЧЕСКОЕ ОБСЛУЖИВАНИЕ И ПРОВЕРКА ТЕХНИЧЕСКОГО СОСТОЯНИЯ

8.1. При обслуживании системы пожарной сигнализации регулярно, не реже одного раза в 6 месяцев, проверять работу извещателей в системе пожарной сигнализации в следующей последовательности:

- убедиться, что извещатель работает в дежурном режиме (зеленый сигнал);
- снять пломбу с крышки извещателя;
- поднять наружную крышку извещателя;
- нажать кнопку на внутренней крышке извещателя;
- убедиться, что появился тревожный сигнал (красный проблесковый сигнал);
- убедиться, что тревожный сигнал сохраняется после снятия усилия, приложенного к кнопке;
- вернуть кнопку в исходное состояние с помощью экстрактора;
- убедиться, что появился зеленый проблесковый сигнал дежурного режима.

На этом проверка извещателя закончена.

## 9. УПАКОВКА

9.1. Упаковывание извещателей в количестве до 100 штук в единице упаковки выполняется в соответствии с чертежами предприятия изготовителя и соответствует типу III-I по ГОСТ 2991-85 или типу III по ГОСТ 5959-80 для обеспечения возможности транспортирования в крытом вагоне малотоннажными отправками.

9.2. Извещатель подвергается консервации в соответствии с требованиями ГОСТ 9.014-78. Извещатель относится к группе III-I, вариант упаковывания извещателя ВУ-5, вариант временной противокоррозионной защиты ВЗ-10. Срок хранения извещателя без переконсервации не менее трех лет.

9.3. В ящик для упаковывания укладывается технический паспорт ЦФСК 425.232.001-01 ПС на отгрузочную партию или на каждые 20 извещателей, а также экстрактор ЦФСК 758.196.000 на партию извещателей.

## 10. ВОЗМОЖНЫЕ НЕИСПРАВНОСТИ И СПОСОБЫ ИХ УСТРАНЕНИЯ

10.1. Перечень простейших, наиболее часто встречающихся или возможных неисправностей и способы их устранения приведены в таблице 10.1

Таблица 10. 1

| Наименование неисправности                    | Вероятная причина неисправности   | Способы устранения неисправности   |
|---|---|--|
| Извещатель не срабатывает при нажатии кнопки. | 1. Обрыв проводов ШС.<br>2. Неисправна электронная схема извещателя.      | 1. Устранить обрыв.<br>2. Вскрыть извещатель.<br>Заменить плату извещателя с электронной схемой. |
| Отсутствует индикация на извещателе.          | 1. Обрыв проводов ШС.<br>2. Неправильное подключение проводов ШС + и ШС - | 1. Устранить обрыв.<br>2. Произвести правильное подключение проводов ШС + и ШС -                 |

вариант 3 — имитация ПИ с НЗК для приборов ОПС типа "Сигнал-ВК";  
вариант 4 — имитация ПИ с НЗК, с квити́рованием для приборов типа "Сигнал - 42".

Переключения вариантов производятся с помощью соединителей ("джамперов"), расположенных на плате извещателя в соответствии с табл. 3.1.

Таблица 3. 1

| № соединителя | J1 | J2 | J3 |
|---------------|----|----|----|
| № вариантов   |    |    |    |
| 1             | -  | +  | -  |
| 2             | +  | -  | -  |
| 3             | -  | -  | -  |
| 4             | -  | -  | +  |

J1 - J3 номера соединителей на плате;

"+" - замыкание соединителя; "-" - размыкание соединителя.

3.11. В варианте включения 1 извещатель после нажатия кнопки формирует тревожный сигнал в виде увеличения импеданса по отрицательной полувольте питающего напряжения до величины, определяемой типом используемого прибора. После ответного сигнала прибора (сигнал квити́рования) извещатель включает красный тревожный светодиод.

3.12. В варианте включения 2 извещатель после нажатия кнопки формирует тревожный сигнал в виде скачкообразного уменьшения внутреннего сопротивления до величины не более 450 Ом при протекании тока ( $20 \pm 2$ ) мА, что вызывает уменьшение напряжения шлейфа до 7-9 В. Одновременно включается тревожный сигнал красного светодиода.

3.13. В варианте включения 3 тревожным сообщением для прибора является разрыв линии ШС при нажатии кнопки. Одновременно включается тревожная сигнализация извещателя (красный светодиод).

3.14. В варианте включения 4 после нажатия кнопки линия ШС "-" блокируется диодом, что служит тревожным сообщением для прибора. Прибор реагирует на сообщение, изменяя полярность питающего напряжения, после чего загорается тревожная сигнализация ПИ (красный светодиод).

3.15. Масса извещателя с розеткой не более 0,15 кг.

3.16. Габаритные размеры извещателя, мм куб., не более, 110x90x45.

3.17. Извещатель устойчиво работает при следующих климатических условиях: температура от минус 40<sup>0</sup>С до плюс 60<sup>0</sup>С; относительная влажность воздуха до 98% при температуре не более плюс 35<sup>0</sup>С без конденсации влаги на конструктивных элементах извещателя.

3.18. Норма средней наработки извещателя на отказ с учетом технологического обслуживания 60000 часов.

3.19. Средний срок службы извещателя не менее 10 лет.

#### 4. КОМПЛЕКТ ПОСТАВКИ

4.1. Комплект поставки извещателя должен соответствовать табл. 4.1.

Таблица 4. 1

| Обозначение документа  | Наименование условное обозначение  | Примечание                                |
|------------------------|------------------------------------|---|
| ЦФСК 425.232.001-01    | Извещатель пожарный ручной ИПР-ЗСУ | Отгрузочная партия                        |
| ЦФСК 758196.000        | Экстрактор                         | На отгрузочную партию                     |
| ЦФСК 425.232.001-01 ПС | Паспорт                            | На отгрузочную партию или на каждые 20шт. |

#### 5. УКАЗАНИЕ МЕР БЕЗОПАСНОСТИ

5.1. По способу защиты от поражения электрическим током извещатель относится к III классу по ГОСТ 12.2.007.075. Электрическое питание извещателя осуществляется низковольтным напряжением до 28 В и при работе с ним не существует опасности поражения электрическим током.

5.2. Извещатель соответствует требованиям ГОСТ 12.2.003.0 и ГОСТ 12.2.006 и является безопасным для обслуживающего персонала при монтаже и ремонте и регламентных работах как в исправном состоянии, так и в условиях возможных неисправностей.

5.3. При установке, замене и снятии извещателей необходимо соблюдать правила работ на высоте.

#### 6. УСТРОЙСТВО И ПРИНЦИП РАБОТЫ ИЗВЕЩАТЕЛЯ

6.1. Извещатель представляет собой устройство, осуществляющее сигнализацию о пожаре, при нажатии кнопки. Сигнализация осуществляется путем увеличения сопротивления в ШС (вариант 1) или уменьшения внутреннего сопротивления извещателя (вариант 2), разрывом линии ШС "+" (вариант 3) или блокировкой линии ШС "-" с помощью диода (вариант 4) и включением оптического индикатора срабатывания.

##### 6.2. Конструкция извещателя

6.2.1. Извещатель представляет собой конструкцию, состоящую из основания, внутренней крышки и наружной крышки. Основной цвет наружных поверхностей извещателя - красный. (ЦФСК 425.232.001 -01 СБ). На Рис.6.1. показано основание извещателя с платой и расположенными на ней монтажными и индикационными элементами и приводными элементами кнопки извещателя.

поверхность.

7.2. После получения извещателей подготовить рабочее место, вскрыть упаковку, проверить комплектность согласно паспорту. Проверить дату изготовления, наличие знаков сертификатов ГОСТ Р и пожарной безопасности.

##### Примечание:

Если извещатели перед вскрытием упаковки находились в условиях отрицательных температур, произвести их выдержку при температуре помещения не менее четырех часов.

7.3. Произвести внешний осмотр извещателей, убедиться в сохранности пломб ОТК и в отсутствии видимых механических повреждений (трещин, сколов, вмятин).

7.4. Не рекомендуется устанавливать извещатели в местах, где возможно выделение газов, паров и аэрозолей, способных вызвать коррозию.

7.5. Извещатели подключаются к приборам пожарной сигнализации при помощи двухпроводного ШС с номинальным сечением проводов от 0,35 до 1,5 мм<sup>2</sup>.

7.6. Разметку места установки извещателя производить в соответствии с Рис. 7.1.

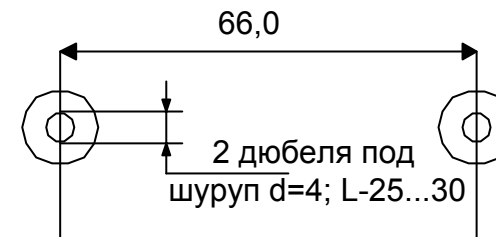


Рис. 7. 1

Перед установкой и монтажом извещателя снять наружную и внутреннюю крышки.

Провода пропустить в канал (Рис. 6.1)

Подключение проводов к клеммным соединениям производить в соответствии с выбранным вариантом использования (п. 3.10. настоящего паспорта) и соответствующей схемой подключения (Рис. 6.2.-6.4.)

Петли запаса проводов уложить рядом с клеммными соединениями, так чтобы они не мешали установке внутренней крышки и закрывались ею.

После монтажа проводов поставить на место обе крышки и опломбировать в местах, указанных на Рис. 6.1. (при этом кнопка должна быть в верхнем положении).

7.7. После монтажа всей системы пожарной сигнализации проверьте ее работоспособность в соответствии с техническим описанием и инструкцией по эксплуатации на приемно-контрольный прибор и настоящим паспортом.

7.8. При проведении ремонтных работ в помещениях, где установлены извещатели, должна быть обеспечена защита их от механических повреждений и попадания на них строительных материалов (побелка, краска, цементная пыль и т.д.)

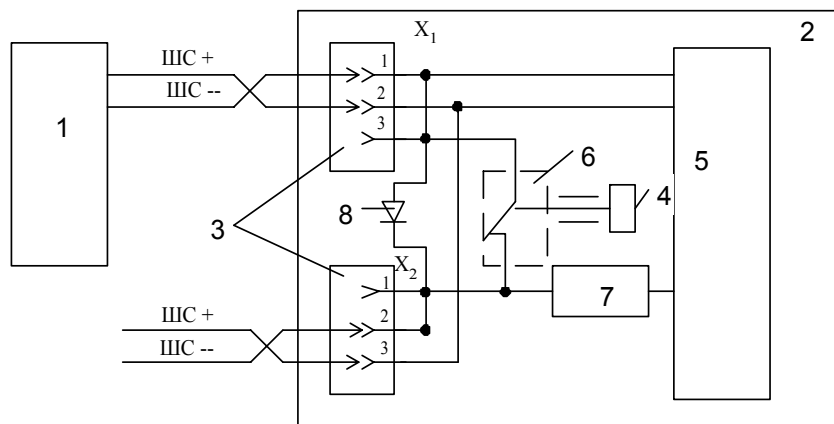
6.3.10. В этом варианте входная и выходная линии ШС "+" извещателя соединены только нормально-замкнутыми контактами микропереключателя 6. При этом дежурный режим индицируется зеленым проблесковым сигналом.

6.3.11. После нажатия кнопки микропереключатель 6 разрывает линию "+" ШС и на устройство индикации 7 поступает сигнал, переключающий индикацию на красный светодиод. Разрыв линии "+" ШС служит тревожным сигналом для прибора.

6.3.12. Схема подключения извещателя к прибору в варианте 4 приведена на Рис.6.5.

6.3.13. В дежурном режиме прибор подает на извещатель напряжение обратной полярности. Входная и выходная линии ШС "-" соединены через диод, который шунтирован нормально-замкнутыми контактами микропереключателя 6. Включен зеленый проблесковый сигнал.

6.3.14. После нажатия кнопки контакты микропереключателя разрываются и линия ШС "-" блокируется диодом 8, что служит тревожным сигналом для прибора, который реагирует на него, меняя полярность подаваемого на извещатель напряжения. После этого загорается тревожная сигнализация извещателя (красный светодиод).



**Рис. 6. 5**

1 -прибор приемно-контрольный, 2 - извещатель, 3 - клеммные соединители, 4 - кнопка, 5 - электронная схема извещателя, 6 – микропереключатель, 7 - устройство переключения индикации, 8 - блокирующий диод.

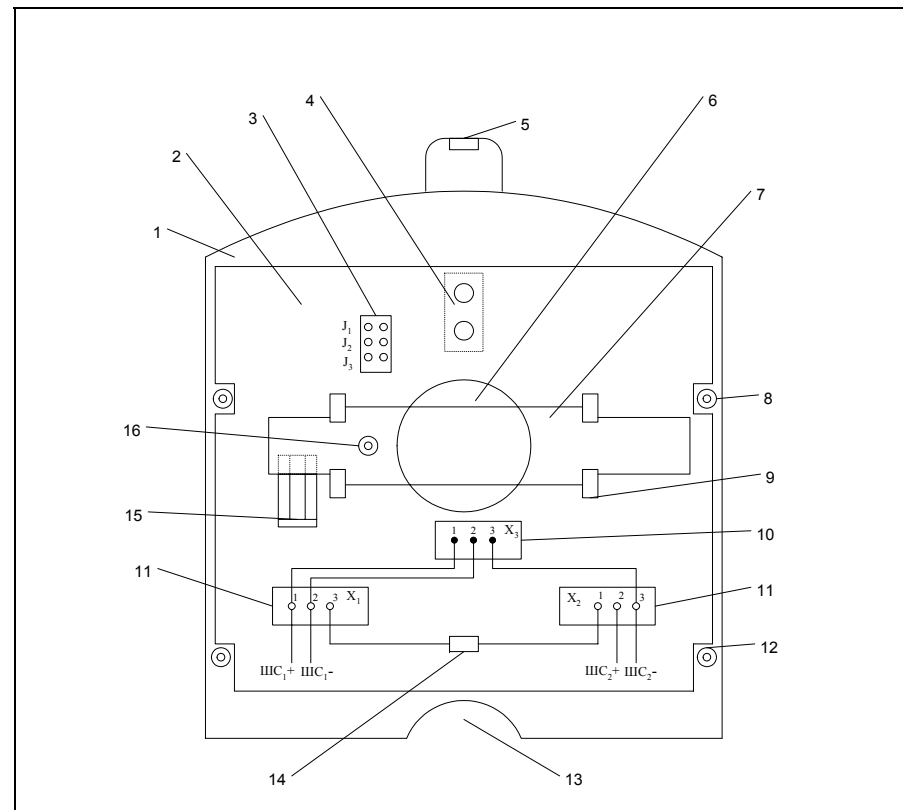
## 7. РАЗМЕЩЕНИЕ И МОНТАЖ

7.1. При проектировании, размещении и эксплуатации извещателей необходимо руководствоваться "Строительными нормами и правилами СНиП 2.04.09-84" и рекомендациями настоящего паспорта.

Размещение и монтаж извещателей на объекте контроля должны производиться по заранее разработанному проекту.

Рекомендуемая высота размещения 1.5 - 1.6 м от уровня пола.

Извещатели должны устанавливаться на вертикальную неметаллическую



**Рис. 6. 1**

1-основание извещателя; 2-печатная плата; 3 -соединители для переключения вариантов; 4-светодиодные индикаторы; 5 -защелка крепления наружной крышки к основанию (место пломбирования после проверки функционирования извещателя); 6 -кнопка извещателя; 7 - плоская пружина; 8 -винты крепления извещателя к стене; 9 -скоба крепления плоской пружины; 10-разъем для подключения внешних приборов при технологическом контроле и контроле электрических параметров ШС; 11-клеммные соединители для ввода и вывода проводов ШС; 12-отверстие под винты крепления внутренней крышки к основанию (место пломбирования посл монтажа извещателя);13-канал для укладки проводов; 14-дополнительный элемент, включаемый в ШС при реализации различных вариантов подключения извещателя; 15-микропереключатель; 16-винты крепления печатной платы к основанию извещателя.

6.2.2. Указания о пломбировании

6.2.2.1. После приемки извещателя ОТК производится пломбирование одного из винтов 14 крепления электронной платы 2 и скобы 3 крепления плоской пружины 7 к основанию 1 корпуса извещателя (с обратной стороны извещателя). Пломбирование производится печатью ОТК. Место пломбирования указано на Рис.6.1. (поз. 14).

6.2.2.2. После монтажа извещателя, монтажная организация производит пломбирование одного из винтов крепления внутренней крышки к основанию. (Рис.6.1).

6.2.2.3. После контрольной проверки функционирования извещателя в системе пожарной сигнализации ответственный за эксплуатацию системы - представитель заказчика пломбует защелку наружной крышки.

6.3. Принцип работы извещателя

**6.3.1. Извещатель может использоваться в четырех вариантах включения, определяемых положением соединителей J1-J3, как описано в п. 3.10.**

6.3.2. Схема подключения извещателя к прибору в варианте 1 приведена на Рис.6.2.

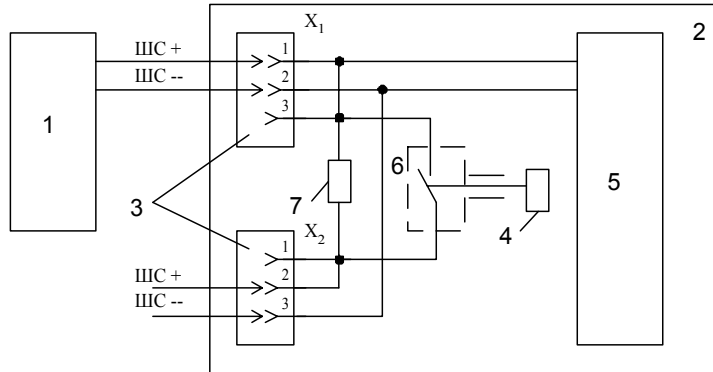


Рис. 6. 2

1-прибор, 2-извещатель ИПР-ЗСУ, 3-клеммные соединители для проводов ШС, 4-кнопка, 5-электронная схема извещателя, 6-микрореле, с помощью которого тревожное сообщение передается в прибор 1, 7- дополнительное сопротивление, включаемое в ШС.

6.3.3. В дежурном режиме дополнительное сопротивление 7 шунтируется нормально-замкнутыми контактами микрореле. Дежурный режим индицируется сигналом зеленого цвета.

6.3.4. При нажатии кнопки извещатель с помощью микрореле 6 включает в линию ШС "+" дополнительное сопротивление 7, что воспринимается прибором, как тревожный сигнал.

При этом сигнал зеленого цвета сохраняется. Прибор (типа ППК-2) реагирует на изменение сопротивления шлейфа, исключая отрицательные полуволны питающего напряжения. После этого включается тревожная сигнализация извещателя (красный проблесковый сигнал).

6.3.5. После снятия усилия, приложенного к кнопке, извещатель сохраняет включенное состояние пока кнопка не будет переведена в исходное положение с помощью экстрактора.

6.3.6. Схема подключения извещателя к прибору приемно-контрольному в варианте 2 приведена на Рис.6.3.

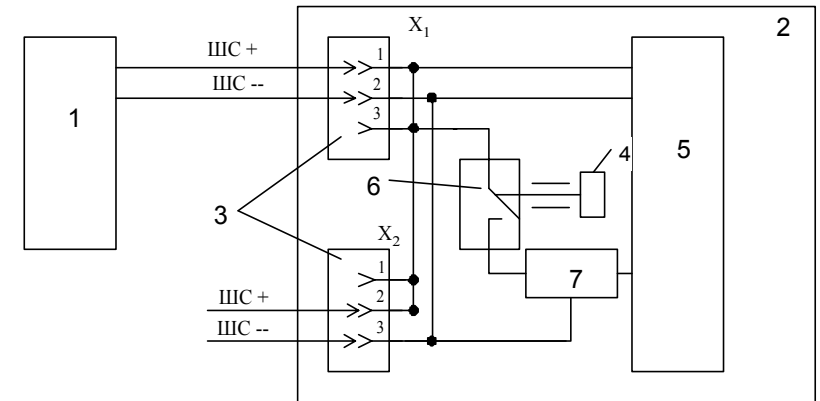


Рис. 6. 3

1-прибор, 2-извещатель, 3-клеммные соединители, 4-кнопка, 5-электронная схема извещателя, 6-микрореле переключения индикации и токовой нагрузки ШС.

6.3.7. При работе в варианте 2 входная и выходная линии ШС "+" извещателя соединены накоротко, а устройство переключения индикации и токовой нагрузки ШС 7 соединено с нормально-разомкнутыми контактами микрореле 6, при этом в дежурном состоянии включен зеленый проблесковый сигнал.

6.3.8. После нажатия кнопки на устройство 7 поступает напряжение от ШС, которое переключает индикаторы (появляется пульсирующий красный сигнал) и включает токовую нагрузку ШС 20 мА, что является тревожным сигналом для прибора.

6.3.9. Схема подключения извещателя к прибору в варианте 3 приведена на Рис.6.4.

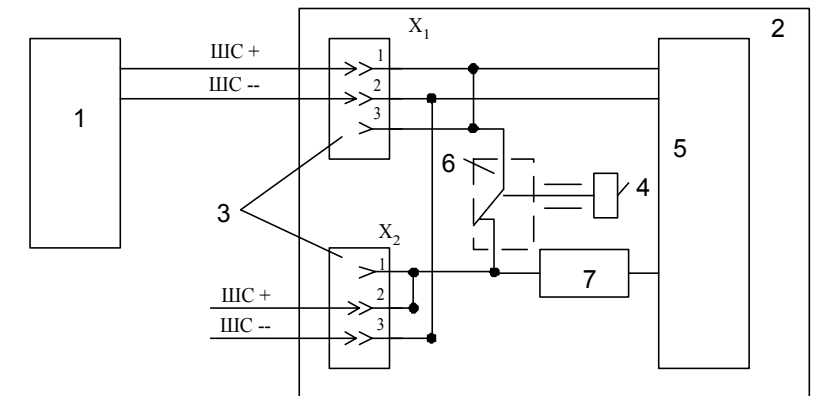


Рис. 6. 4

1 - прибор приемно-контрольный, 2 - извещатель, 3 - клеммные соединители, 4 - кнопка, 5 - электронная схема извещателя, 6 - микрореле переключения индикации, 7 - устройство переключения индикации.