

## 1. ИЗВЕЩАТЕЛИ ПОЖАРНЫЕ РУЧНЫЕ

### *Патенты на полезную модель № 36547, № 38244.*

В настоящее время ООО «Фактор спецэлектроника» выпускает извещатели пожарные ручные следующих моделей:

- ИПР-К (ИП5-1) ТУ 4372-009-52696596-04;
- ИПР-Кск (ИОПР513/101-1) ТУ 4372-009-52696596-04;
- ИПР-Ксу (ИОПР513/101-2) ТУ 4372-009-52696596-04.

Назначение извещателей – ручная подача сигнала пожарной тревоги на средства охранно-пожарной сигнализации.

### **КОНСТРУКЦИЯ И ПРИНЦИП ДЕЙСТВИЯ**

Извещатели выполнены в ярко-красном корпусе из ударопрочной пластмассы. Приводятся в действие нажатием на приводной элемент – неразрушаемую пластину в углублении корпуса, с надписью, однозначно определяющей место и направление приложения усилия. После срабатывания пластина фиксируется в нажатом состоянии. Контрастная шторка, появившаяся в углублении, указывает, что извещатель переведён в тревожное состояние. Контакты извещателя изменяют состояние шлейфа сигнализации.

Извещатели могут комплектоваться прозрачной откидной защитной крышкой, в дежурном режиме закрывающей доступ к приводному элементу и предотвращающей его случайное нажатие. Крышка при необходимости может быть опломбирована.

По согласованию с заказчиком надписи на корпусе могут быть выполнены на национальном языке.

В комплект поставки входят два ключа:

- с бородкой, для доступа к клеммам при монтаже и обслуживании;
- толкатель, для приведения в исходное состояние (в дежурный режим).

## **ТЕХНИЧЕСКИЕ ХАРАКТЕРИСТИКИ**

### **ИПР-К (ИП5-1)**

Извещатель предназначен для совместной работы с техническими средствами пожарной сигнализации со знакопеременным напряжением в шлейфе (модернизированными ППК-2, ППС-3, Сигнал-42-01 и др.). Способен осуществлять прием и отображение обратного сигнала (квитирование).

Имеет встроенный светодиодный индикатор дежурного и тревожного режимов. В дежурном режиме и исправном состоянии сигнализации индикатор светится короткими вспышками красного цвета. После срабатывания извещателя и приема сигнала квитирования индикатор светится ярче, а длительность вспышек увеличивается.

### **ИПР-Кск (ИОПР513/101-1)**

Оснащен группой переключающих контактов («сухие» контакты), которые могут быть задействованы в шлейфе сигнализации как на размыкание (увеличение сопротивления), так и на замыкание (уменьшение сопротивления).

### **ИПР-Ксу (ИОПР513/101-2)**

Извещатель предназначен для совместной работы с техническими средствами пожарной сигнализации и способен осуществлять прием и отображение обратного сигнала (квитирование) при работе с системами, обеспечивающими такой режим (модернизированные ППК-2, ППС-3, Сигнал-42-01 и др.).

В извещатель встроен светодиодный индикатор дежурного и тревожного режимов. В дежурном режиме и исправном состоянии сигнализации индикатор светится вспышками зеленого цвета. После срабатывания извещателя и приема сигнала пультом цвет свечения индикатора становится красным.

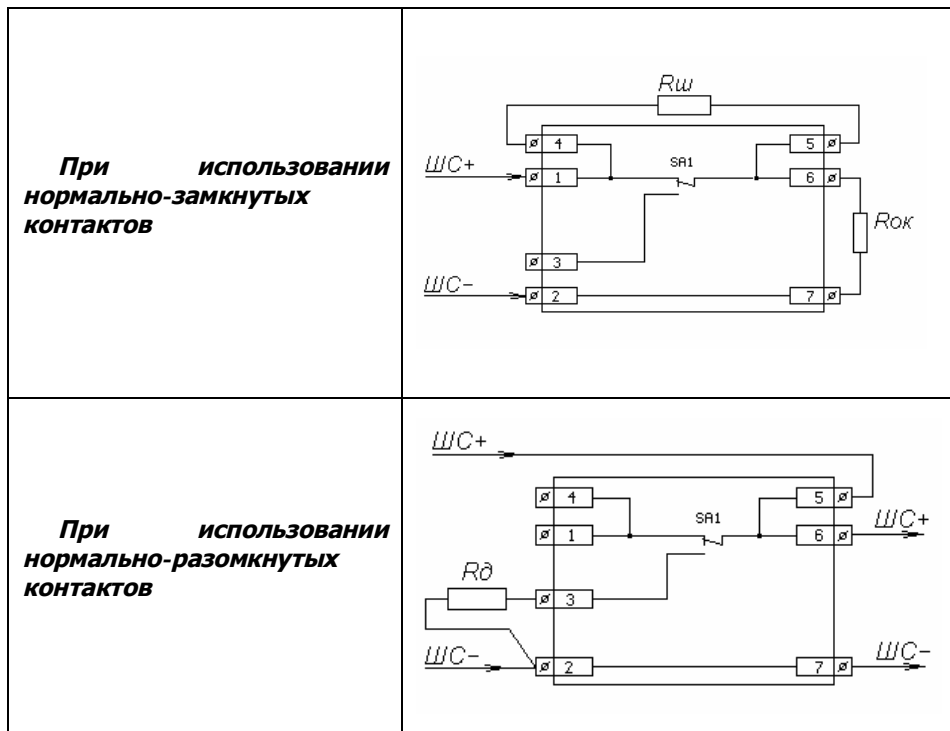
	ИПР-Ксу	ИПР-К	ИПР-Кск
Световой индикатор	зеленый/красный	красный	-
Питание	от шлейфа сигнализации	от шлейфа сигнализации	-
Напряжение питания, В	9...28	18...24 (при включении с квитирированием)	-
Потребляемый ток, не более, мА: - в дежурном режиме - в тревожном режиме	0,15 0,15	0,35 18	-
Диапазон коммутируемых токов, мА	0,1...200	0,1...200	0,1...200
Диапазон коммутируемых напряжений, В	9...28	до 72 (при включении без квитирирования)	5...72
Тип коммутирующих контактов	нормально замкнутые, нормально разомкнутые	нормально замкнутые	нормально замкнутые, нормально разомкнутые
Внутреннее сопротивление в режиме имитатора активного дымового пожарного извещателя, Ом	не более 500, при токе 20 мА	-	задается навесным элементом
Габаритные размеры, мм, не более	109x94x47		
Масса, кг, не более	0,18		
Условия эксплуатации	В закрытых помещениях или на открытом воздухе под навесом, при температуре окружающего воздуха от -40°C до +55°C и относительной влажности воздуха до 95% при температуре 35°C.		

## РЕКОМЕНДУЕМЫЕ СХЕМЫ ПОДКЛЮЧЕНИЯ

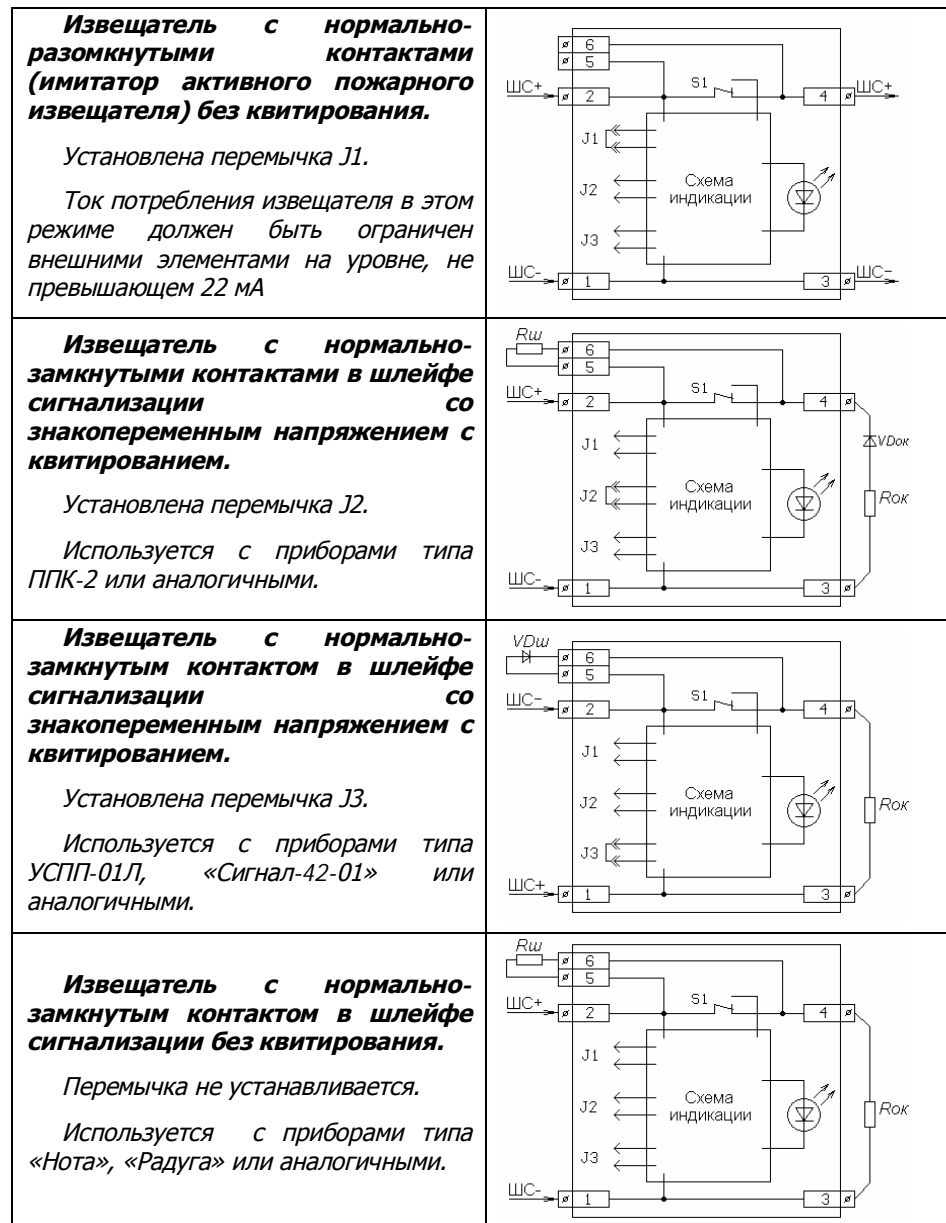
### ИПР-К (ИП5-1)

<p><b>Включение извещателя в шлейф сигнализации со знакопеременным напряжением с квитирированием приборов типа ППК-2 или аналогичных.</b></p> <p>Назначение переключек:</p> <ul style="list-style-type: none"> <li>- J1-подключение встроенного оконечного диода;</li> <li>- J2-подключение встроенного шунтирующего резистора, 8.2кОм;</li> <li>- J3-подключение встроенного оконечного резистора, 3.6кОм.</li> </ul>	
<p><b>Включение извещателя в шлейф сигнализации со знакопеременным напряжением с квитирированием приборов типа УСПП-01Л «Сигнал-42-01» или аналогичных.</b></p> <p>Схема индикации не задействуется.</p> <p>Переключки не устанавливаются.</p> <p>Навесные элементы подключаются к клеммам 1, 3, 4.</p>	
<p><b>Включение извещателя в шлейф сигнализации без квитирирования приборов типа «Нота», «Радуга» и аналогичных.</b></p> <p>Схема индикации не задействуется.</p> <p>Переключки не устанавливаются.</p> <p>Навесные элементы подключаются к клеммам 2...4.</p>	

**ИПР-Кск (ИОПР513/101-1)**



**ИПР-Ксу (ИОПР513/101-2)**



## ПОРЯДОК УСТАНОВКИ

Откиньте прозрачную защитную крышку (1).

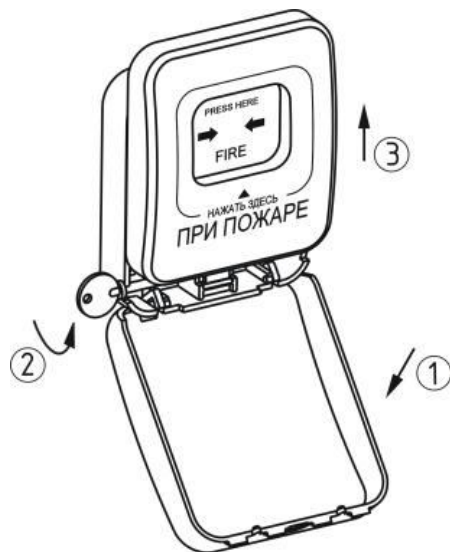
Отделите корпус от розетки:

- ключ с бородкой вставьте в отверстие с пазом на одной из боковых стенок извещателя (2);

- поверните ключ (по часовой стрелке с правой стороны или против часовой стрелки с левой стороны), одновременно сдвигая корпус вверх (3).

### Внимание!

Ключ вставлять в корпус извещателя на всю длину, до упора.



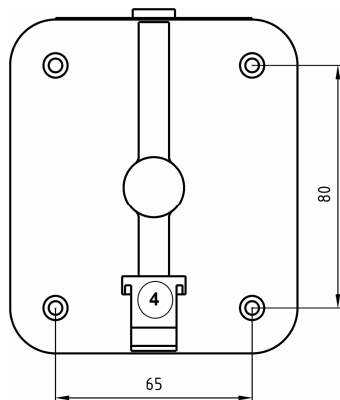
Разметка крепежных отверстий

Закрепите розетку извещателя на стене.

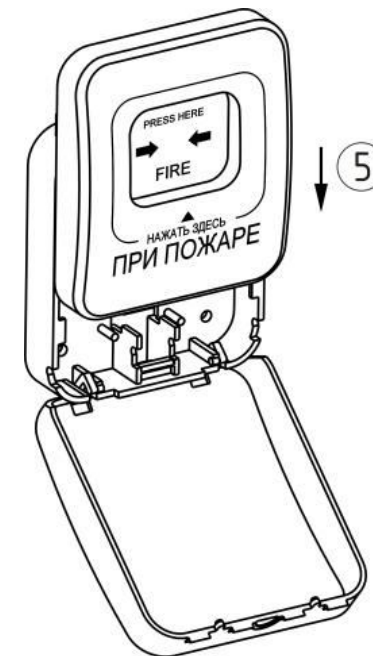
Проведите провода (4) через отверстие в розетке.

Подключите провода шлейфа сигнализации, оконечные и шунтирующие элементы

Установите перемычки, задающие режим работы извещателя.



Прижмите корпус к розетке для совмещения пазов и сдвиньте его вниз (5) для фиксации.



## ПРИВЕДЕНИЕ В ИСХОДНОЕ СОСТОЯНИЕ

Для приведения извещателя в исходное состояние после срабатывания вставьте толкатель, прилагаемый к извещателю, в отверстие на нижнем торце извещателя и двигайте его вверх (6), до щелчка.

