



ОПО21



ОСО3

ИЗВЕЩАТЕЛЬ ПОЖАРНЫЙ РУЧНОЙ И П Р - К с к (ИОПР513/101-1) ТУ 4372-004-52696596-01 ПАСПОРТ

Извещатель пожарный ручной электроконтактный ИПР-Кск (ИОПР513/101-1) ТУ 4372-004-52696596-01 предназначен для ручного включения сигнала тревоги в системах охранной и охранно-пожарной сигнализации.

Извещатель предназначен для эксплуатации в закрытых помещениях или на открытом воздухе под навесом при температуре окружающего воздуха от минус 40 до 55°C, относительной влажности воздуха до 95% при температуре 35°C и атмосфере типа II (промышленная) по ГОСТ 15150.

Степень защиты оболочки - IP41 по ГОСТ 14254.

Извещатель соответствует требованиям НПБ70-98, ГОСТ 12.2.006-87 (п.4.3), НПБ57-97 и ТУ 4372-004-52696596-01.

Сертификат пожарной безопасности № ССПБ.Ки.ОПО21.В00084

Сертификат соответствия № РОСС RU.ОСО3.Н00084

ТЕХНИЧЕСКИЕ ХАРАКТЕРИСТИКИ

- Тип коммутирующих контактов - нормально замкнутый или нормально разомкнутый, в зависимости от схемы включения.
- Диапазон коммутируемых напряжений постоянного или переменного тока, В
5 ... 72.
- Диапазон коммутируемых токов, мА
0,1 ... 200.
- Габаритные размеры, мм, не более
109x94x47.
- Масса, кг, не более
0,15.

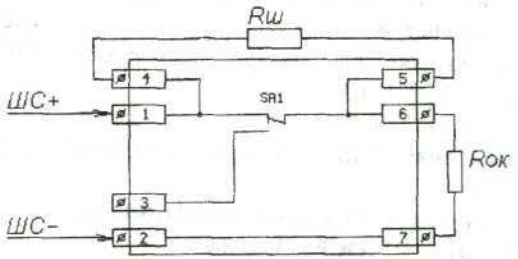
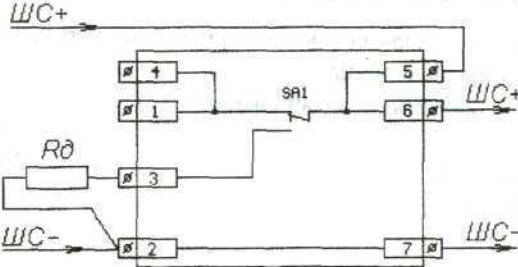
ПРИНЦИП ДЕЙСТВИЯ

Извещатель выполнен в ярко-красном корпусе из ударопрочной пластмассы. Приводится в действие нажатием на приводной элемент - не разрушаемую пластину в углублении корпуса, с надписью, однозначно определяющей место и направление приложения усилия. После срабатывания пластина фиксируется в нажатом состоянии. Контрастная шторка, появившаяся в углублении, указывает, что извещатель переведён в тревожное состояние. Контакты извещателя изменяют состояние шлейфа сигнализации.

Извещатель оснащен группой переключающих контактов («сухие» контакты), которые могут быть задействованы в шлейфе сигнализации как на размыкание (увеличение сопротивления), так и на замыкание (уменьшение сопротивления).

По согласованию с заказчиком извещатель комплектуется прозрачной защитной крышкой, в дежурном режиме закрывающей доступ к приводному элементу и предотвращающей его случайное нажатие. Крышка может быть опломбирована.

РЕКОМЕНДАЦИИ ПО ПОДКЛЮЧЕНИЮ

	<p>При использовании нормально-замкнутых контактов:</p> <ul style="list-style-type: none">- $R_{ш}$ - шунтирующий элемент;- $R_{ок}$ - оконечный элемент;
	<p>При использовании нормально-разомкнутых контактов:</p> <ul style="list-style-type: none">- $R_{д}$ - токозадающий элемент.

ПОРЯДОК УСТАНОВКИ

Откиньте прозрачную защитную крышку (1).

Отделите корпус от розетки. Для этого ключ с бородкой вставьте в отверстие с пазом на одной из боковых стенок извещателя и поверните его (2) (по часовой стрелке с правой стороны или против часовой стрелки - с левой стороны), одновременно сдвигая корпус вверх (3).

Внимание!

Ключ вставлять в корпус извещателя на всю длину, до упора.

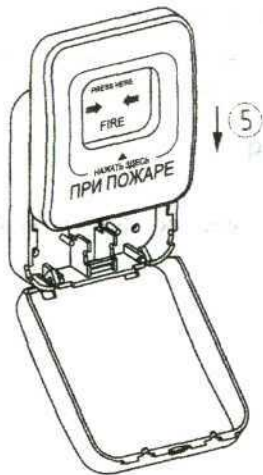
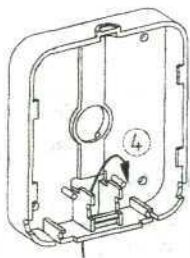
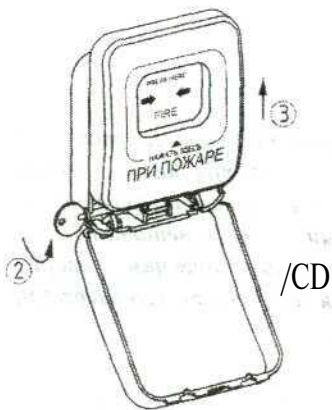
Закрепите розетку извещателя на стене.

Проведите провода (4) через нижнее отверстие розетки.

Подключите провода шлейфа сигнализации, оконечные и шунтирующие элементы и установите перемычки, задающие режим работы извещателя.

Прижмите корпус к розетке для совмещения пазов и сдвиньте его вниз (5) для фиксации.

Закройте защитную крышку и, при необходимости, опломбируйте.



ПРИВЕДЕНИЕ В ИСХОДНОЕ СОСТОЯНИЕ



Для приведения извещателя в исходное состояние после срабатывания вставьте толкатель, прилагаемый к извещателю, в отверстие на нижнем торце извещателя и двигайте его вверх (6), до щелчка.

КОМПЛЕКТНОСТЬ

№ п/п	Наименование	Кол-во
1	Извещатель пожарный ручной электроконтактный ИПР-Кск (ИОПР5 13/10 1-1) ТУ 4372-004-52696596-01	1
2	Ключ с бородкой, для доступа к клеммам при монтаже и обслуживании	1
3	Ключ толкатель, для приведения в исходное состояние (вдежурный режим)	1
4	Паспорт	1

ГАРАНТИИ ИЗГОТОВИТЕЛЯ

Гарантийный срок эксплуатации извещателей - 12 мес. со дня ввода в эксплуатацию, но не более 18 мес. со дня изготовления.

Штамп
ОТК

Дата