

ВОДОЛЕЙ-Р

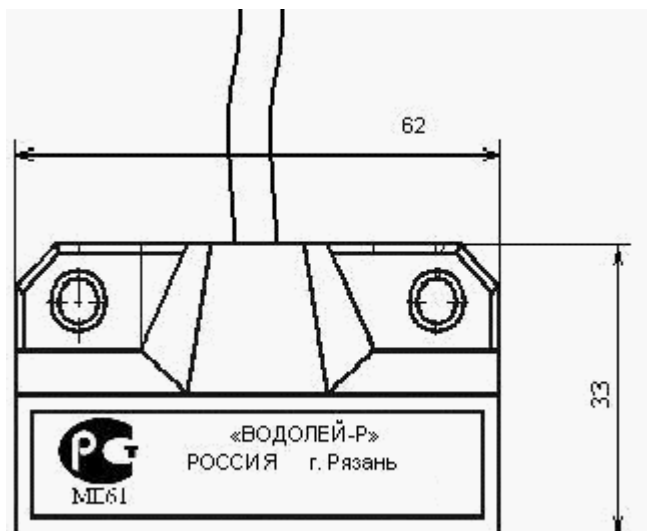
Контактный анализатор уровня воды «Водолей – Р» предназначен для контроля наличия или отсутствия воды или другой проводящей, не агрессивной жидкости в контролируемом объеме, посредством коммутации электрических цепей постоянного или переменного тока исполнительных реле.

Анализатор выпускается в двух исполнениях:

- Исполнение 01 – контакты реле замкнуты, светодиод включен при отсутствии проводящей жидкости;
- Исполнение 02 – контакты реле разомкнуты, светодиод не светится при отсутствии проводящей жидкости.

Технические характеристики:

- Габаритные размеры, мм – 62*33*21
- Длина выводов, мм – 500
- Сопротивление изоляции, Ом – $1 \cdot 10^6$
- Напряжение питания, В – 12 ± 2
- Потребляемый ток, мА – 12 ± 1
- Максимальная коммутируемая мощность, Вт – 10
- Максимальное коммутируемое напряжение, В – 100
- Максимальный коммутируемый ток, А – 0,5
- Долговечность (зависит от режима коммутации), циклов - $5 \cdot 10^5$ - $5 \cdot 10^8$
- Степень защиты оболочки от внешних воздействий не ниже IP 68 по ГОСТ 14254-96.



Назначение выводов:
Коричневый ___ +12
Зеленый ___ GND
Желтый/белый - НЗ