

Инструкция по установке звуковых цокольных оповещателей DBS1224BW и DBS1224FW

ОБЩЕЕ ОПИСАНИЕ

Цокольные оповещатели DBS предназначены для оповещения о пожаре путем подачи звуковых сигналов. Оповещатель DBS1224BW формирует непрерывные звуковые сигналы частотой 800 Гц или 2400 Гц и двухтональный с частотами 800Гц/1000Гц. Полнофункциональный оповещатель DBS1224FW формирует 16 × 2 типов различных звуковых сигналов. Два типа звуковых сигналов могут использоваться для передачи двух различных режимов системы сигнализации, например "Тревога" и "Пожар". Оповещатели обеспечивают высокий уровень звукового сигнала при минимальном токопотреблении, лучшее распространение и прохождение звука через преграды по сравнению с пьезоэлектрическими сиренами. Встроенный потенциометр позволяет ослабить уровень звукового сигнала от максимального значения на 0 ÷ 15 дБ и уменьшить ток потребления.



Рис. 1. Оповещатель DBS с заглушкой DBSLIDx



Рис. 2. Оповещатель DBS с извещателем ПРОФИ-О

ТЕХНИЧЕСКИЕ ХАРАКТЕРИСТИКИ

Таблица 1

Наименование	DBS1224BW	DBS1224FW
Типовой уровень выходного сигнала, дБ, частотой 800Гц на расстоянии 1м/3м, при напряжении 12В напряжении 24В	86,5 / 77 92,5 / 83	
Напряжение питания, В	9 - 33	
Ток потребления, мА, при напряжении 12В напряжении 24В	5 - 13 10 - 25	
Количество звуковых сигналов	3 типа сигналов	16 × 2 типов сигналов
Помехоустойчивость	2 степень жесткости	
Диапазон рабочих температур	от -30°C до +70°C	
Допустимая относительная влажность	до 93%	
Габаритные размеры, мм диаметр высота	117 35	

Оповещатели DBS1224BW и DBS1224FW соответствуют требованиям пожарной безопасности установленными НПБ 77-98, НПБ 57-97, ГОСТ Р МЭК 60065-2002 раздел 3, п. 4.3.

РЕКОМЕНДАЦИИ ПО УСТАНОВКЕ И МОНТАЖУ

Размещение оповещателей должно производиться в соответствии с требованиями действующей нормативной базы.

Внешний вид оповещателей DBS показан на (рис. 1, 2), габаритные размеры и расположение крепежных отверстий на (рис. 3).

Конструкция оповещателей DBS предусматривает установку на него извещателей компании SYSTEM SENSOR (рис. 2) серий ПРОФИ, ECO1000, Leonardo, а также 1151E, 2151E, 5451E с базами B401, B401R, B401RM, B401RU, B401L, B401LI, E1000B, E1000R, E412NL, E412RL или установку заглушки DBSLIDx без извещателя. В наименовании заглушки оповещателя латинская буква на месте индекса X указывает на цветное исполнение корпуса X = R - красный, X = W - белый, например: DBSLIDR - корпус красного цвета, DBSLIDW - корпус белого цвета. Раздельные входные и выходные терминалы оповещателя позволяют подключать проводники с максимальным сечением до 2,5 мм². Контакт 4 терминалов TB1 и TB2 оповещателя используется в качестве клеммы заземления.

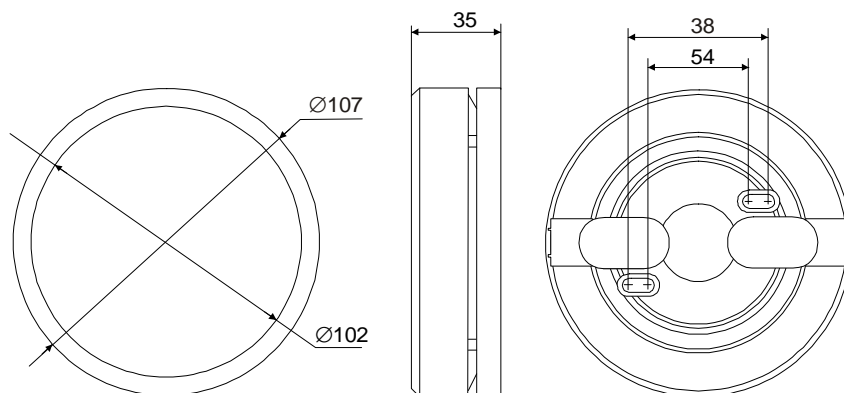


Рис. 3. Габаритные размеры и расположение крепежных отверстий оповещателей DBS1224BW и DBS1224FW.

Схемы подключения оповещателя DBS1224BW

Оповещатель DBS1224BW может формировать три типа звуковых сигналов: непрерывный сигнал с частотой 800Гц, непрерывный сигнал с частотой 2400Гц и двухтональный сигнал с частотами 800Гц/1000Гц с периодом 0,5 сек. Тип сигнала оповещателя зависит от схемы подключения и от коммутации контактов 2, 3 внешним устройством управления (рис. 4).

Схема подключения оповещателя с непрерывным сигналом частотой 800Гц (заводская установка) или 2400Гц показана на рис. 4а. Для изменения частоты сигнала с 800Гц на 2400Гц сломайте перемычку на плате оповещателя (рис. 5а).

При подключении оповещателя по схеме приведенной на рис. 4б формируется двухтональный выходной сигнал частотами 800Гц/1000Гц. При замыкании контактов 2, 3 оповещателя внешним устройством управления (рис. 4в), выходной сигнал с непрерывного частотой 800Гц или 2400Гц переключается на двухтональный частотой 800Гц/1000Гц.

Схемы подключения оповещателей DBS1224FW

Оповещатель DBS1224FW формирует 16 × 2 типов звуковых сигналов, выбор которых производится при помощи 4 микропереключателей, установленных на плате (рис. 5б), и при коммутации контактов 2, 3 оповещателя внешним устройством управления. При подключении оповещателя по схеме рис. 6а включается один из первых 16 типов звукового сигнала (см. таблицу 2, вариант I), а при замыкании контактов 2, 3 оповещателя внешним устройством управления (рис. 4в) включается соответствующий звуковой сигнал из вторых 16 типов сигналов (см. таблицу 2, вариант II).

Схема автоматического контроля обрыва или короткого замыкания шлейфа оповещателей

В цепи питания оповещателей DBS установлен диод (рис. 6). В дежурном режиме, при подаче обратной полярности напряжения питания контролируется величина тока оконечного резистора. В режиме ПОЖАР, при прямой полярности напряжения питания включается оповещение и отключается оконечный резистор шлейфа.

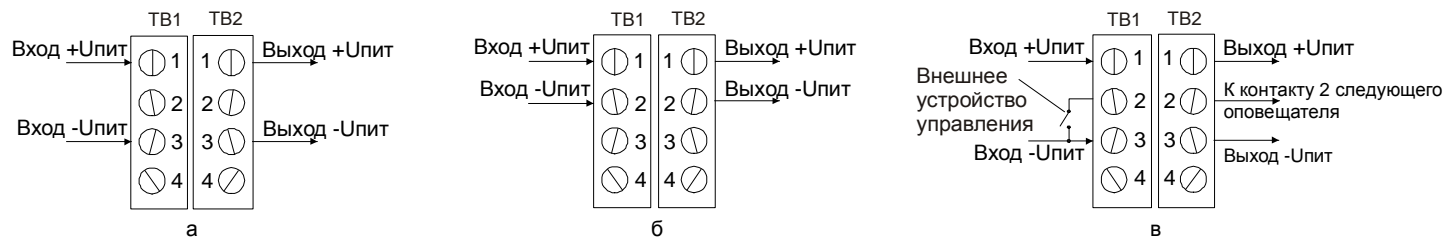


Рис. 4 Схемы подключения оповещателей DBS1224BW и DBS1224FW.

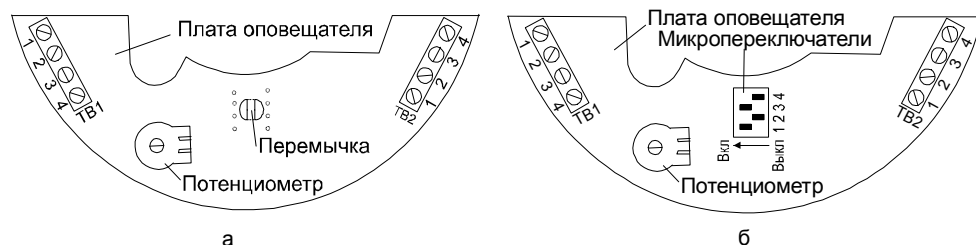


Рис. 5. Расположение терминалов и элементов управления установленные на плате оповещателей: а - DBS1224BW, б - DBS1224FW.

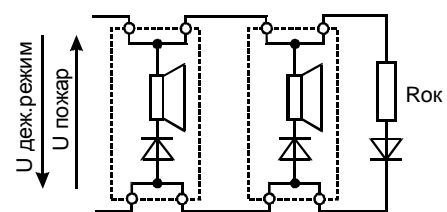


Рис. 6. Схема контроля исправности шлейфа и управление оповещателем.

Таблица 2. Типы звуковых сигналов оповещателя DBS1224FW.

Состояние микропереключателей				вариант I				вариант II			
1 /	2 /	3 /	4 /	Частота Гц	Тип сигнала	Частота Гц	Длительность, с	Частота Гц	Тип сигнала	Частота Гц	Длительность, с
Выкл.	Выкл.	Выкл.	Выкл.	500	—	1200	0,15	1200	—	500	0,1
Выкл.	Вкл.	Выкл.	Выкл.	2400	—	2400	-	800	—	1000	0,05
Выкл.	Выкл.	Вкл.	Выкл.	1200	—	0	0,02	1200	—	500	0,1
Выкл.	Выкл.	Выкл.	Вкл.	1200	—	500	0,1	1200	—	500	0,1
Выкл.	Вкл.	Вкл.	Выкл.	800	—	800	-	800	—	1000	0,05
Выкл.	Вкл.	Вкл.	Вкл.	500	—	1200	0,5	800	—	1000	0,05
Выкл.	Вкл.	Выкл.	Вкл.	800	—	1000	0,05	800	—	1000	0,05
Выкл.	Выкл.	Вкл.	Вкл.	2400	—	0	0,05	1200	—	500	0,1
Вкл.	Выкл.	Выкл.	Выкл.	500	—	1200	0,12	1200	—	500	1
Вкл.	Вкл.	Выкл.	Выкл.	2400	—	2400	-	800	—	1000	0,5
Вкл.	Выкл.	Вкл.	Выкл.	1200	—	0	0,5	1200	—	500	1
Вкл.	Выкл.	Выкл.	Вкл.	1200	—	500	1	1200	—	500	1
Вкл.	Вкл.	Вкл.	Выкл.	800	—	800	-	800	—	1000	0,5
Вкл.	Вкл.	Вкл.	Вкл.	500	—	1200	4	800	—	1000	0,5
Вкл.	Вкл.	Выкл.	Вкл.	800	—	1000	0,5	800	—	1000	0,5
Вкл.	Выкл.	Вкл.	Вкл.	2400	—	0	0,5	1200	—	500	1

ГАРАНТИИ

Фирма System Sensor гарантирует работоспособность устройства в течение 3-х лет со дня изготовления, при соблюдении указанных в настоящем документе условий эксплуатации, при регулярном техническом обслуживании, при защите от механических ударов и повреждений. Если дефекты обнаружались, обратитесь в компанию Систем Сенсор Фаир Детекторс, или к дистрибьютору компании Систем Сенсор Фаир Детекторс, у которого было приобретено устройство. Компания не гарантирует работоспособность устройства, если условия эксплуатации отличаются от указанных в разделе ТЕХНИЧЕСКИЕ ХАРАКТЕРИСТИКИ. Компания не обязана ремонтировать или заменять устройства, которые стали неисправными вследствие механического повреждения, использования не по назначению, или не в соответствии с требованиями предыдущих разделов настоящего документа, модификаций или изменений, имеющих место после изготовления. Компания несет ответственность только за те нарушения, которые были допущены по вине самой компании.